

## Stützverlängerungen · für Spanneisen, gezahnt, mit verstellbarem Gegenstück

23185.0420



### Produktbeschreibung

Die Stützverlängerung wird zur Vergrößerung der Spannhöhe (Maß  $h_2$ ) auf das Gegenstück des Spanneisen EH 23185. angeschraubt. Die Spannhöhe kann mit der Stützverlängerung stufenlos verstellt werden.

### Werkstoff

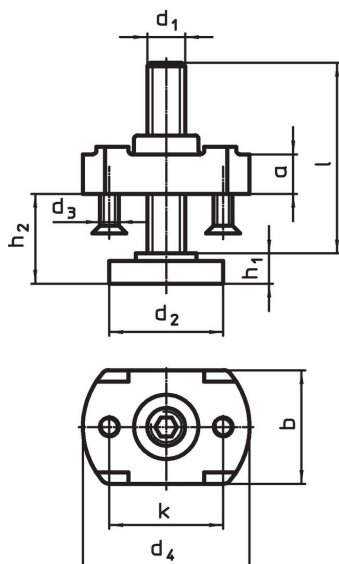
#### Grundkörper

- Stahl, vergütet, galvanisch verzinkt


#### Stützschraube

- Vergütungsstahl, Güte 8.8, schwarz

### Maßzeichnung



### Bestellinformationen

$d_1$	l	$d_2$	$d_3$	Abmessungen						für Spanneisen $d_1$ [mm]	 [g]	Art.-Nr.
				$d_4$	$h_1$	$h_2$	a	b	k			
M20	69	50	M6	70	16	16 – 52	25	46	50	25	1136	23185.0420

## Anwendungsbeispiel



## Compliance

### RoHS-konform

Konform gemäß Richtlinie 2011/65/EU und Richtlinie 2015/863.

### Enthält keine SVHC-Stoffe

Keine SVHC Substanzen mit mehr als 0,1% w/w enthalten – SVHC Liste Stand 27.06.2024.

### Enthält keine Proposition 65 Stoffe

Keine Stoffe der Proposition 65 enthalten.

<https://www.P65Warnings.ca.gov/>

### Frei von Konfliktmineralien

Dieses Produkt enthält keine als "Konfliktmineralien" bezeichneten Stoffe wie Tantal, Zinn, Gold oder Wolfram aus der demokratischen Republik Kongo oder angrenzender Länder.