

## Stützverlängerungen · für Spanneisen, gezahnt, mit verstellbarem Gegenstück

23185.0413



### Produktbeschreibung

Die Stützverlängerung wird zur Vergrößerung der Spannhöhe (Maß  $h_2$ ) auf das Gegenstück des Spanneisen EH 23185. angeschraubt. Die Spannhöhe kann mit der Stützverlängerung stufenlos verstellt werden.

### Werkstoff

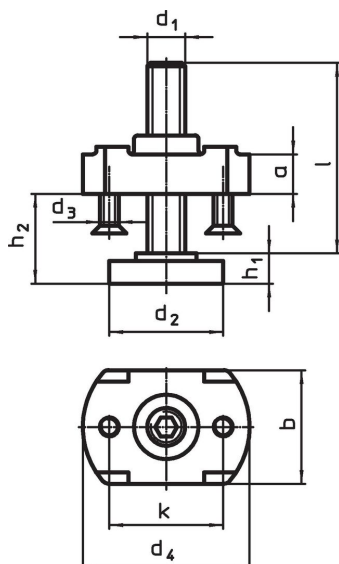
#### Grundkörper

- Stahl, vergütet, galvanisch verzinkt


#### Stützschraube

- Vergütungsstahl, Güte 8.8, schwarz

### Maßzeichnung



### Bestellinformationen

Abmessungen											für Spanneisen $d_1$ [mm]	 [g]	Art.-Nr.
$d_1$	l	$d_2$	$d_3$	$d_4$	$h_1$	$h_2$	a	b	k	[mm]			
M12	94	36	M5	54	10	10 – 80	16	42	35	17	473	23185.0413	

## Anwendungsbeispiel



## Compliance

### RoHS-konform

Konform gemäß Richtlinie 2011/65/EU und Richtlinie 2015/863.

### Enthält keine SVHC-Stoffe

Keine SVHC Substanzen mit mehr als 0,1% w/w enthalten – SVHC Liste Stand 27.06.2024.

### Enthält keine Proposition 65 Stoffe

Keine Stoffe der Proposition 65 enthalten.

<https://www.P65Warnings.ca.gov/>

### Frei von Konfliktmineralien

Dieses Produkt enthält keine als "Konfliktmineralien" bezeichneten Stoffe wie Tantal, Zinn, Gold oder Wolfram aus der demokratischen Republik Kongo oder angrenzender Länder.