

## Stützverlängerungen · für Spanneisen, gezahnt, mit verstellbarem Gegenstück

23185.0410



### Produktbeschreibung

Die Stützverlängerung wird zur Vergrößerung der Spannhöhe (Maß  $h_2$ ) auf das Gegenstück des Spanneisen EH 23185. angeschraubt. Die Spannhöhe kann mit der Stützverlängerung stufenlos verstellt werden.

### Werkstoff

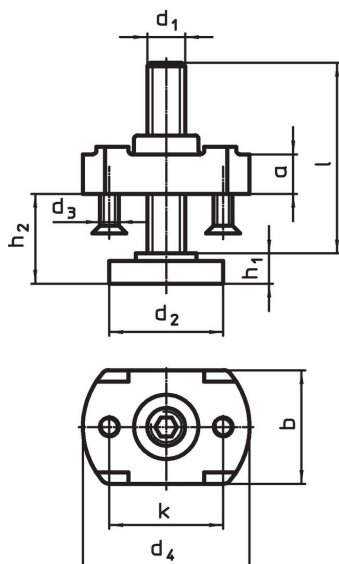
#### Grundkörper

- Stahl, vergütet, galvanisch verzinkt

#### Stützschaube

- Vergütungsstahl, Güte 8.8, schwarz

### Maßzeichnung



### Bestellinformationen

Abmessungen										für Spanneisen	[g]	Art.-Nr.
$d_1$	$l$	$d_2$	$d_3$	$d_4$	$h_1$	$h_2$	$a$	$b$	$k$	$d_1$		
[mm]										[mm]		
M10	39	30	M5	44	8	8 – 30	10	30	30	13	148	23185.0410

## Anwendungsbeispiel



## Compliance

### RoHS-konform

Konform gemäß Richtlinie 2011/65/EU und Richtlinie 2015/863.

### Enthält keine SVHC-Stoffe

Keine SVHC Substanzen mit mehr als 0,1% w/w enthalten – SVHC Liste Stand 27.06.2024.

### Enthält keine Proposition 65 Stoffe

Keine Stoffe der Proposition 65 enthalten.

<https://www.P65Warnings.ca.gov/>

### Frei von Konfliktmineralien

Dieses Produkt enthält keine als "Konfliktmineralien" bezeichneten Stoffe wie Tantal, Zinn, Gold oder Wolfram aus der demokratischen Republik Kongo oder angrenzender Länder.