

## Spanneisen · gezahnt, mit verstellbarem Gegenstück, mit Schraube für T-Nuten

23185.0113



### Produktbeschreibung

Das Druck- und das Gegenstück sind unverlierbar mit dem Spanneisen verbunden, somit ist das Spanneisen schnell einsatzbereit. Das Spanneisen ist mit zwei Spannseiten ausgestattet und kann je nach Einsatzfall einfach umgedreht werden.

### Werkstoff

#### Schraube

- Vergütungsstahl

#### Mutter

- Vergütungsstahl

#### Scheibe

- Vergütungsstahl

#### Spanneisen

- Stahl, vergütet, galvanisch verzinkt

### Weiterführende Informationen

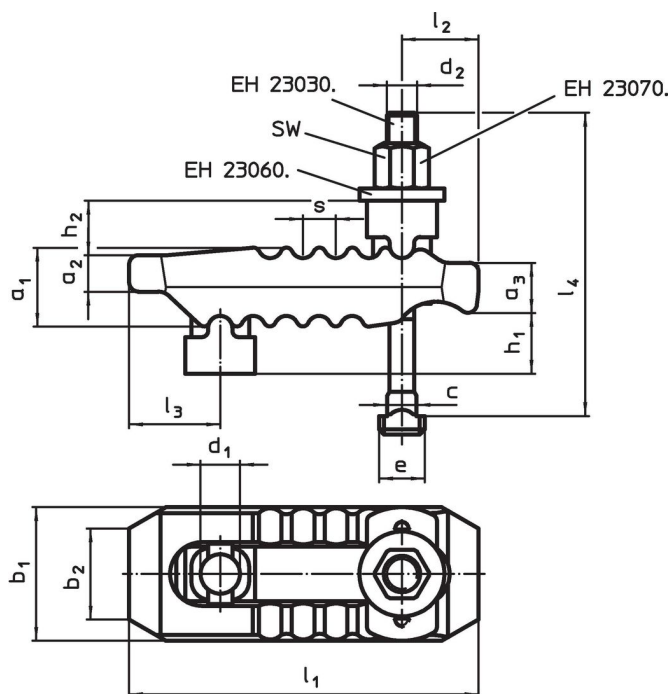
#### Verweise

Größere Spannhöhen können durch den Einsatz der Stützverlängerung (EH 23185.) erreicht werden.

#### Weitere Produkte

- Stützverlängerungen, für Spanneisen, gezahnt, mit verstellbarem Gegenstück

### Maßzeichnung



### Bestellinformationen

Nenn- maß $d_1$ [mm]	Nuten- nenn- maß [mm]	Abmessungen															SW [mm]	Spann- kraft <sup>1)</sup> max. [kN]	Art.-Nr.	
		$d_2$	$l_4$	$h_1$	$h_2$	$a_1$	$a_2$	$a_3$	$b_1$	$b_2$	$l_1$	$l_2$	$l_3$	$e$	$c$	$s$				[g]
13	14	M12	125	0-55	18	27	12	17	44	30	115	25	30	18	11,6	11	18	30	841	23185.0113

<sup>1)</sup> Die angegebenen Spannkraften gelten in optimaler Spannposition (kleinster Abstand der Spannschraube zur Spannseite). Die Spannkraften können je nach Aufspannung, Festigkeitsklasse der Spannschraube und Zustand des Gewindes (Schmierung) abweichen.

## Compliance

### RoHS-konform

Konform gemäß Richtlinie 2011/65/EU und Richtlinie 2015/863.

### Enthält keine SVHC-Stoffe

Keine SVHC Substanzen mit mehr als 0,1% w/w enthalten – SVHC Liste Stand 27.06.2024.

### Enthält keine Proposition 65 Stoffe

Keine Stoffe der Proposition 65 enthalten.

<https://www.P65Warnings.ca.gov/>

### Frei von Konfliktmineralien

Dieses Produkt enthält keine als "Konfliktmineralien" bezeichneten Stoffe wie Tantal, Zinn, Gold oder Wolfram aus der demokratischen Republik Kongo oder angrenzender Länder.