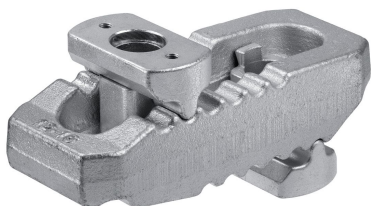


Spanneisen • gezahnt, mit verstellbarem Gegenstück

23185.0021



Produktbeschreibung

Das Druck- und das Gegenstück sind unverlierbar mit dem Spanneisen verbunden, somit ist das Spanneisen schnell einsatzbereit. Das Spanneisen ist mit zwei Spannansaugen ausgestattet und kann je nach Einsatzfall einfach umgedreht werden.

Werkstoff

- Stahl, vergütet, galvanisch verzinkt

Weiterführende Informationen

Verweise

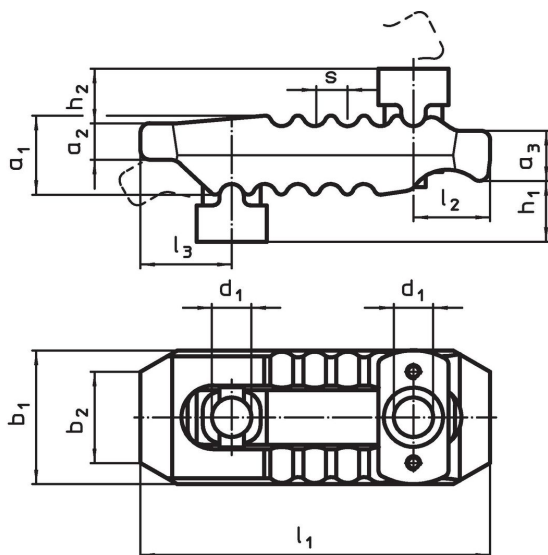
Größere Spannhöhen können durch den Einsatz der Stützverlängerung (EH 23185.) erreicht werden.

Zum Spannen können wahlweise T-Nutenschrauben DIN 787 (EH 23030.) oder Stiftschrauben DIN 6379 (EH 23040.) verwendet werden.


Weitere Produkte

- Stützverlängerungen, für Spanneisen, gezahnt, mit verstellbarem Gegenstück

Maßzeichnung

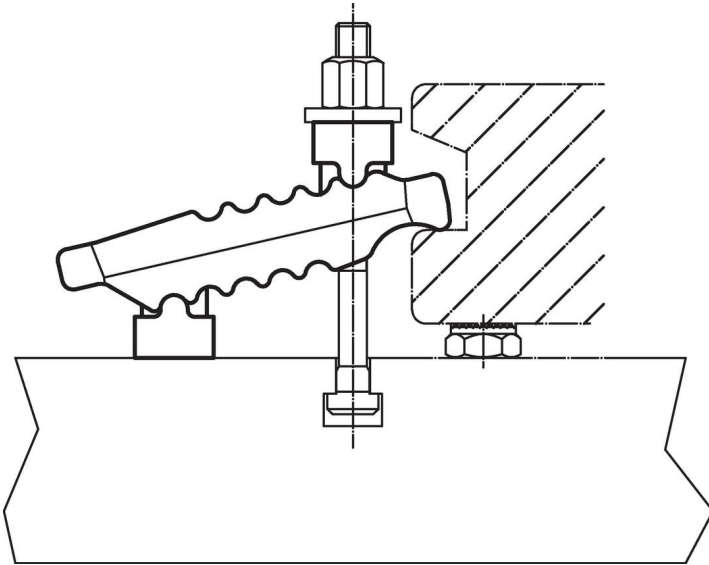


Bestellinformationen

Nenn- maß d_1 [mm]	Abmessungen											Nutennennmaß [mm]	Spann- kraft ¹⁾ max. [kN]	 [g]	Art.-Nr.
	h_1	h_2	a_1	a_2	a_3	b_1	b_2	l_1	l_2	l_3	s				
21	0 – 80	30	42	20	27	62	30	187	44	44	14	16, 18, 20, 22	60	2241	23185.0021

¹⁾ Die angegebenen Spannkraften gelten in optimaler Spannposition (kleinster Abstand der Spannschraube zur Spannstelle). Die Spannkraften können je nach Aufspannung, Festigkeitsklasse der Spannschraube und Zustand des Gewindes (Schmierung) abweichen.

Anwendungsbeispiel



Compliance

RoHS-konform

Konform gemäß Richtlinie 2011/65/EU und Richtlinie 2015/863.

Enthält keine SVHC-Stoffe

Keine SVHC Substanzen mit mehr als 0,1% w/w enthalten – SVHC Liste Stand 23.01.2024.

Enthält keine Proposition 65 Stoffe

Keine Stoffe der Proposition 65 enthalten.
<https://www.P65Warnings.ca.gov/>

Frei von Konfliktmineralien

Dieses Produkt enthält keine als "Konfliktmineralien" bezeichneten Stoffe wie Tantal, Zinn, Gold oder Wolfram aus der demokratischen Republik Kongo oder angrenzender Länder.