

## Spanneisen • mit Nase

23180.0226



### Produktbeschreibung

Dieses Spanneisen (Spannpratze) mit Nase wird vorwiegend in der mechanischen Spanntechnik zum Spannen von Werkstücken eingesetzt.

### Werkstoff

- Vergütungsstahl, vergütet, brüniert

### Maßzeichnung

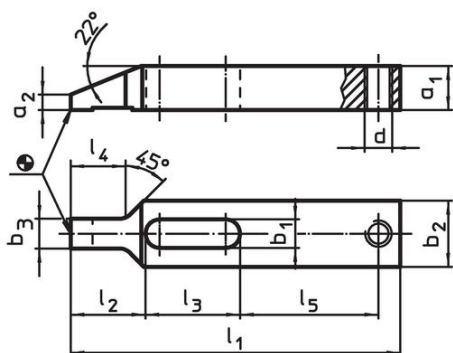


Bild 1

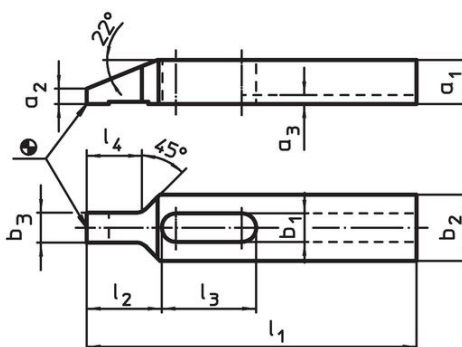
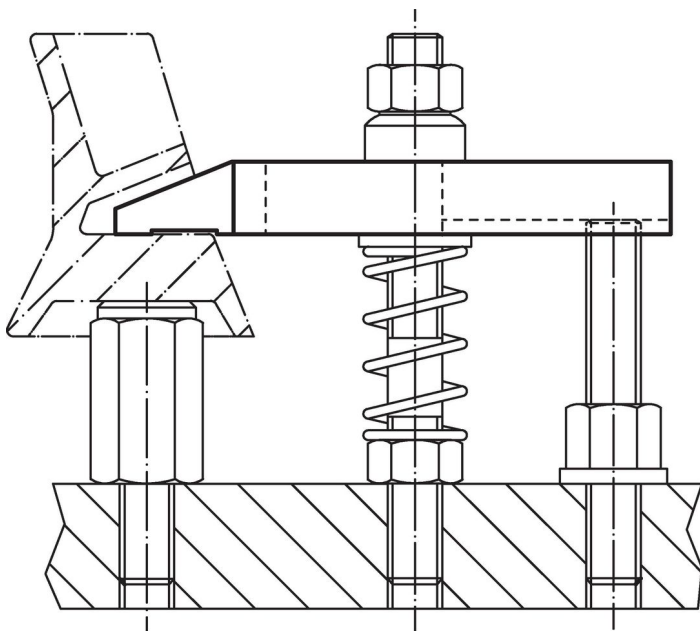


Bild 2

### Bestellinformationen

Nennmaß b <sub>1</sub> [mm]	Abmessungen									[g]	Art.-Nr.
	l <sub>1</sub>	a <sub>1</sub>	a <sub>2</sub>	a <sub>3</sub>	b <sub>2</sub>	b <sub>3</sub>	l <sub>2</sub>	l <sub>3</sub>	l <sub>4</sub>		
mit Nut – Bild 2											
26	250	40	17,5	5,5	60	21,5	60	71	36	3340	23180.0226

### Anwendungsbeispiel



## Compliance

### RoHS-konform

Konform gemäß Richtlinie 2011/65/EU und Richtlinie 2015/863.

### Enthält keine SVHC-Stoffe

Keine SVHC Substanzen mit mehr als 0,1% w/w enthalten – SVHC Liste Stand 27.06.2024.

### Enthält keine Proposition 65 Stoffe

Keine Stoffe der Proposition 65 enthalten.

<https://www.P65Warnings.ca.gov/>

### Frei von Konfliktmineralien

Dieses Produkt enthält keine als "Konfliktmineralien" bezeichneten Stoffe wie Tantal, Zinn, Gold oder Wolfram aus der demokratischen Republik Kongo oder angrenzender Länder.