

Spanneisen · DIN 6316 gekröpft

23160.0027



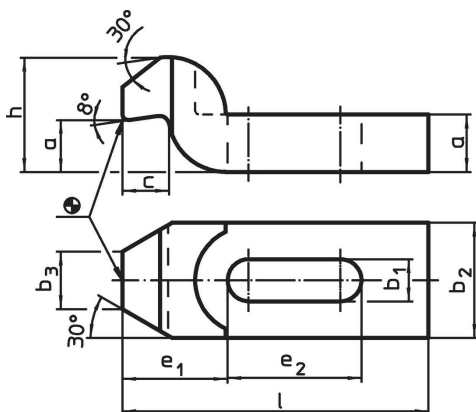
Produktbeschreibung

Dieses Spanneisen (Spannpratze) nach DIN 6316 ist gekröpft ausgebildet und wird vorwiegend in der mechanischen Spannentechnik zum Spannen von Werkstücken eingesetzt.

Werkstoff

- Vergütungsstahl, lackiert

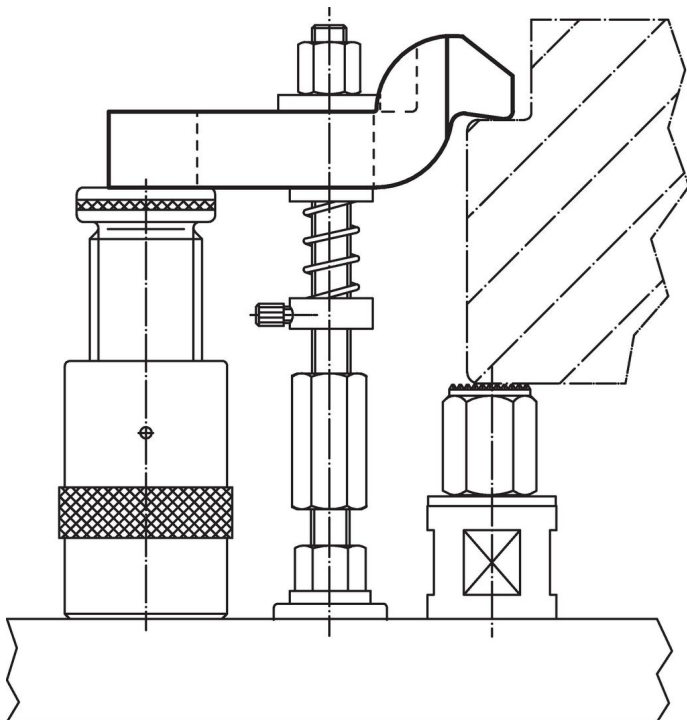
Maßzeichnung



Bestellinformationen

Nennmaß b ₁ [mm]	l	a	b ₂	Abmessungen					für Schrauben		Art.-Nr.	
				b ₃	c	e ₁	e ₂	h	[mm]	[in]		[g]
26	250	35	70	35	28	72	80	70	M24	1	4115	23160.0027

Anwendungsbeispiel



Compliance

RoHS-konform

Konform gemäß Richtlinie 2011/65/EU und Richtlinie 2015/863.

Enthält keine SVHC-Stoffe

Keine SVHC Substanzen mit mehr als 0,1% w/w enthalten – SVHC Liste Stand 23.01.2024.

Enthält keine Proposition 65 Stoffe

Keine Stoffe der Proposition 65 enthalten.

<https://www.P65Warnings.ca.gov/>

Frei von Konfliktmineralien

Dieses Produkt enthält keine als "Konfliktmineralien" bezeichneten Stoffe wie Tantal, Zinn, Gold oder Wolfram aus der demokratischen Republik Kongo oder angrenzender Länder.