

## Flache Nutensteine

23130.0016



### Produktbeschreibung

Zum Ausrichten von Vorrichtungen und Spannzeugen auf Maschinentischen mit T-Nuten nach DIN 650.

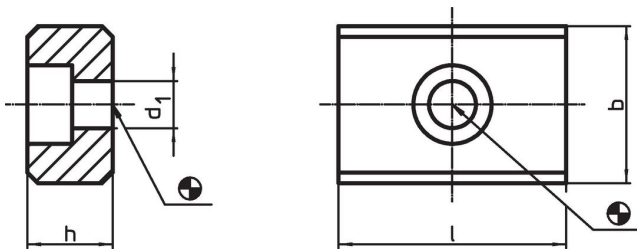
### Werkstoff

- Stahl, einsatzgehärtet, brüniert, geschliffen


### Montage

Sie werden in die Richtnuten der Vorrichtungen eingeschraubt. Flache Nutensteine sind dann geeignet, wenn die Vorrichtungen nur auf Maschinen mit gleicher Nutenbreite kommen.

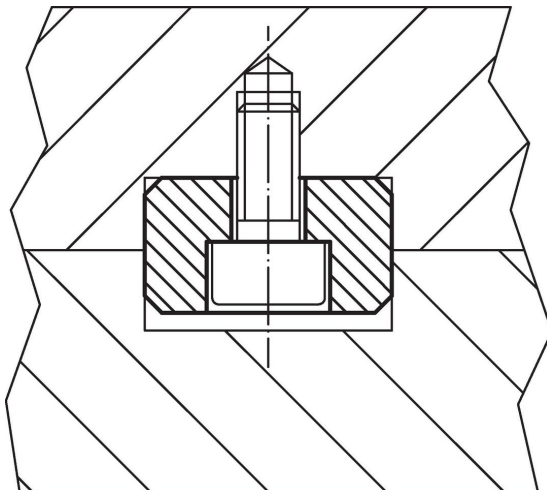
### Maßzeichnung



### Bestellinformationen

| Abmessungen |    |    |                | für Schrauben<br>ISO 4762 |  | Art.-Nr.   |
|-------------|----|----|----------------|---------------------------|--|------------|
| b<br>h6     | h  | l  | d <sub>1</sub> |                           |  |            |
| [mm]        |    |    |                | [mm]                      | [g]  |            |
| 16          | 10 | 22 | 6,6            | M6                        | 22   | 23130.0016 |

### Anwendungsbeispiel



## Compliance

### RoHS-konform

Konform gemäß Richtlinie 2011/65/EU und Richtlinie 2015/863.

### Enthält keine SVHC-Stoffe

Keine SVHC Substanzen mit mehr als 0,1% w/w enthalten – SVHC Liste Stand 23.01.2024.

### Enthält keine Proposition 65 Stoffe

Keine Stoffe der Proposition 65 enthalten.

<https://www.P65Warnings.ca.gov/>

### Frei von Konfliktmineralien

Dieses Produkt enthält keine als "Konfliktmineralien" bezeichneten Stoffe wie Tantal, Zinn, Gold oder Wolfram aus der demokratischen Republik Kongo oder angrenzender Länder.