

Aufnahmebuchsen • für Positionier-Spannbolzen, zum Anschrauben

23111.0782



Produktbeschreibung

Diese Aufnahmebuchsen für Positionier-Spannbolzen werden ins Gegenstück montiert.

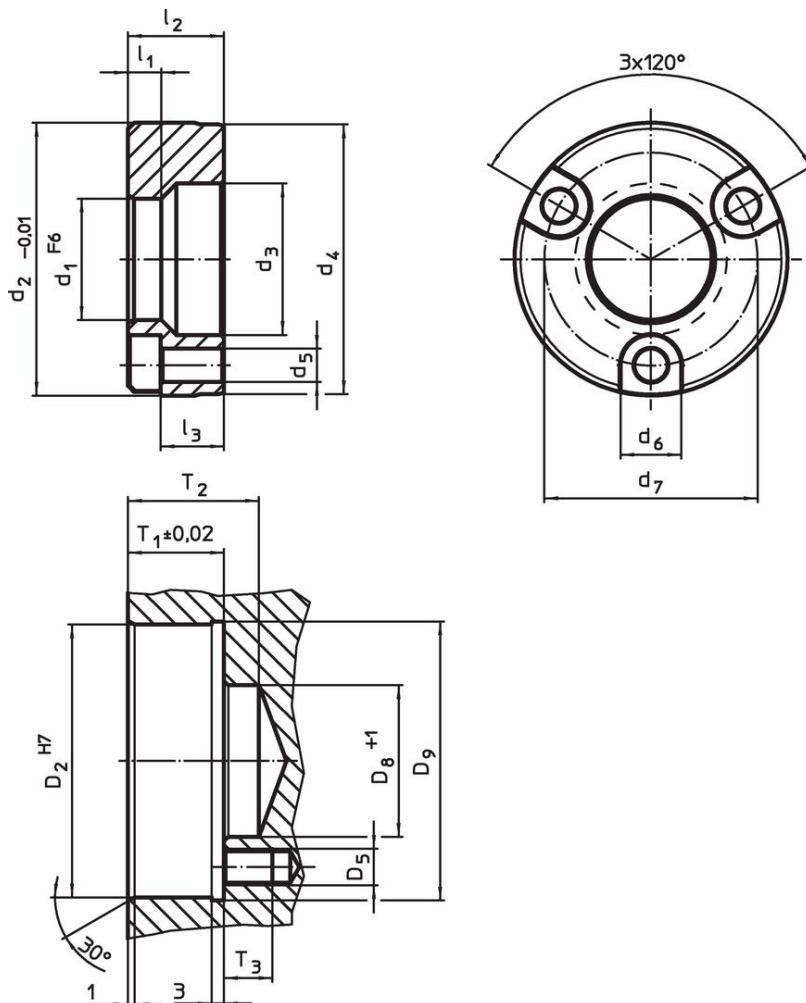
Werkstoff

- Einsatzstahl, einsatzgehärtet, brüniert

Montage

Die Aufnahmebuchsen zum Anschrauben für Positionier-Spannbolzen werden in den Maschinentisch oder in die Grundplatte eingebracht und verschraubt. Die Montageschrauben sind im Lieferumfang enthalten.

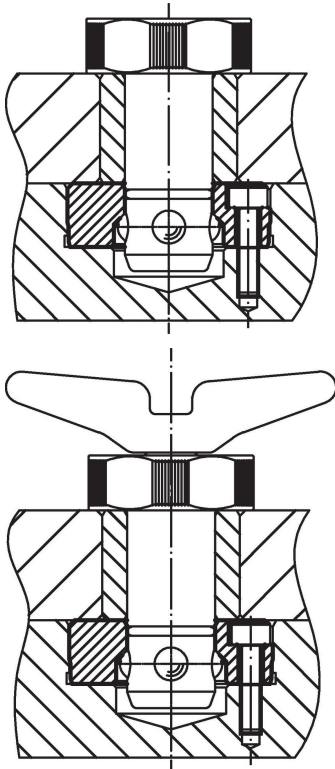
Maßzeichnung



Bestellinformationen

| Abmessungen | | | | | | | | | | Aufnahmebohrung | | | | | | | Art.-Nr. | |
|--------------|-------|-------|-------|-------|-------|-------|-------|-------|-------|-----------------|-------|-------|-------|------------|----|----|----------|------------|
| d_1 | d_2 | d_3 | d_4 | d_5 | d_6 | d_7 | l_1 | l_2 | l_3 | D_2 | D_5 | D_8 | D_9 | T_1 | T2 | T3 | | [g] |
| F6 | -0,01 | | | | | | | | ~ | H7 | M4 | +1 | | $\pm 0,02$ | | | | |
| [mm] | | | | | | | | | | [mm] | | | | | | | | |
| Einsatzstahl | | | | | | | | | | | | | | | | | | |
| 16 | 36,99 | 20 | 36,5 | 4,5 | 8 | 29 | 5,25 | 11,56 | 7 | 37 | M4 | 20 | 38,5 | 11,91 | 22 | 12 | 73 | 23111.0782 |

Anwendungsbeispiel



Compliance

RoHS-konform

Konform gemäß Richtlinie 2011/65/EU und Richtlinie 2015/863.

Enthält keine SVHC-Stoffe

Keine SVHC Substanzen mit mehr als 0,1% w/w enthalten – SVHC Liste Stand 23.01.2024.

Enthält keine Proposition 65 Stoffe

Keine Stoffe der Proposition 65 enthalten.
<https://www.P65Warnings.ca.gov/>

Frei von Konfliktmineralien

Dieses Produkt enthält keine als "Konfliktmineralien" bezeichneten Stoffe wie Tantal, Zinn, Gold oder Wolfram aus der demokratischen Republik Kongo oder angrenzender Länder.