

## Feste Nutensteine • mit zylindrischer Fixierung

23110.0116



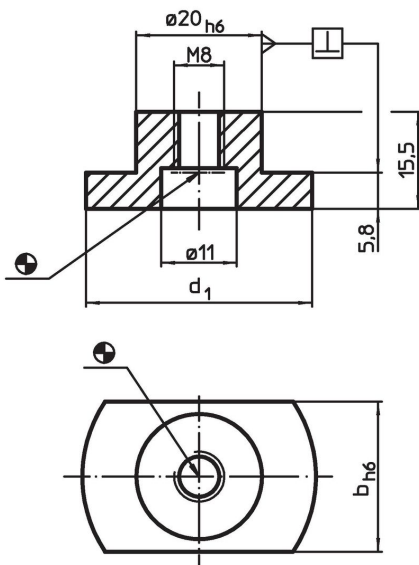
### Produktbeschreibung

Zum Ausrichten von Vorrichtungen und Spannzeugen auf Aufspannpaletten bzw. Paletten mit zylindrischen Richtbohrungen. Sie können in den Bohrungen wie auch in den Nuten eingesetzt werden.

### Werkstoff

- Stahl, einsatzgehärtet, brüniert, geschliffen

### Maßzeichnung



### Bestellinformationen

Nutenmaß Maschine b h6 [mm]	Abmessungen d <sub>1</sub> [mm]	für Schrauben ISO 4762		[g]	Art.-Nr.
		(Bild 1) [mm]	(Bild 2)		
16	30	M6	M8	36	23110.0116

### Anwendungsbeispiel

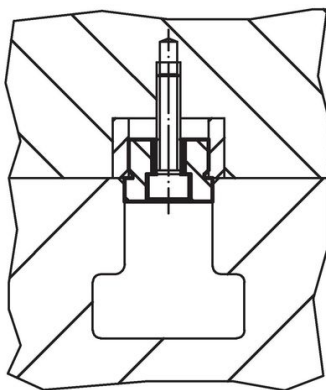


Bild 1

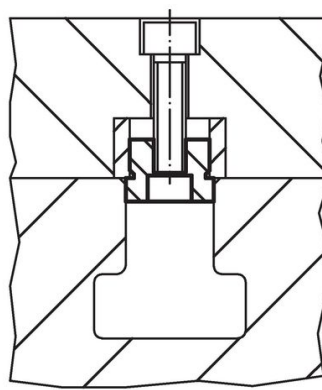


Bild 2

## Compliance

### RoHS-konform

Konform gemäß Richtlinie 2011/65/EU und Richtlinie 2015/863.

### Enthält keine SVHC-Stoffe

Keine SVHC Substanzen mit mehr als 0,1% w/w enthalten – SVHC Liste Stand 23.01.2024.

### Enthält keine Proposition 65 Stoffe

Keine Stoffe der Proposition 65 enthalten.

<https://www.P65Warnings.ca.gov/>

### Frei von Konfliktmineralien

Dieses Produkt enthält keine als "Konfliktmineralien" bezeichneten Stoffe wie Tantal, Zinn, Gold oder Wolfram aus der demokratischen Republik Kongo oder angrenzender Länder.