

Dadi di trascinamento • DIN 2079

23100.0160



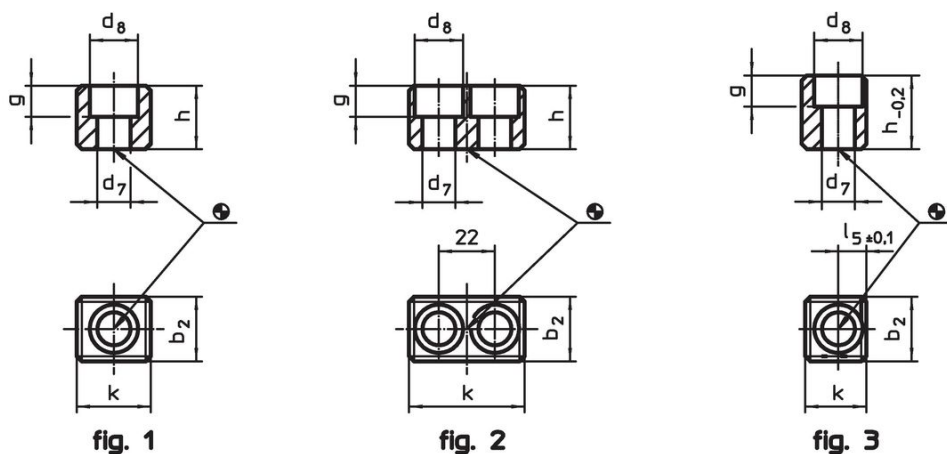
Descrizione prodotto

Questi blocchi di trasmissione sono fabbricati secondo DIN 2079.

Materiale

- Acciaio legato, cementato e temperato, brunito, rettificato

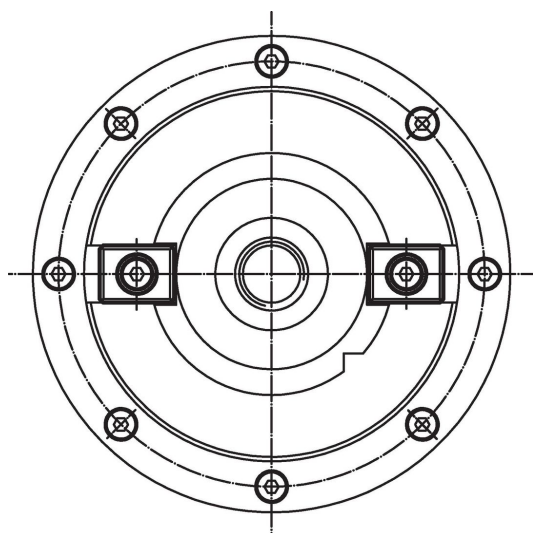
Disegno



Caratteristiche

Per mandrini grand.	k	b ₂ h5	Dimensioni				Per viti ISO 4762		Codice
			d ₇	d ₈	g	h			
Per mandrini gr. 60, forma B – Fig. 2									
			[mm]						
60	45,5	25,4	13	19	12,3	25	M12 x 25	140	23100.0160

Esempio di applicazione



Conformità

Conforme alla normativa RoHS

Conforme alla Direttiva 2011/65/UE e alla Direttiva 2015/863.

Non contiene sostanze SVHC

Nessuna sostanza SVHC con più dello 0,1% p/p contenuto - elenco SVHC [REACH] aggiornato al 23.01.2024.

Non contiene sostanze della Proposition 65

Nessuna sostanza contemplata nella Proposition 65

<https://www.P65Warnings.ca.gov/>

Privo di minerali di conflitto

Questo prodotto non contiene sostanze designate come "minerali da conflitto" come tantalio, stagno, oro o tungsteno della Repubblica Democratica del Congo o dei paesi limitrofi.