

Sechskantmutter mit Bund • DIN 6331 (Höhe 1,5 d)

23080.0036



Produktbeschreibung

Die Sechskantmutter mit Bund (Bundmutter) sind nach DIN 6331 gefertigt.

Werkstoff

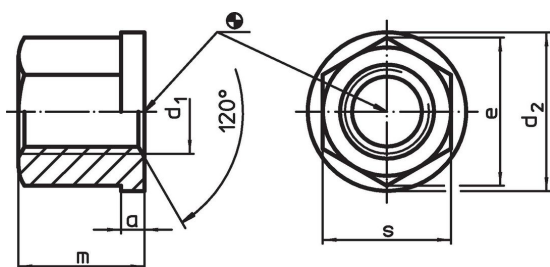
- Vergütungsstahl, vergütet, Güte 10, phosphatiert

Weiterführende Informationen

Verweise

Anziehdrehmomente und Festigkeiten siehe Anhang - Technische Daten -

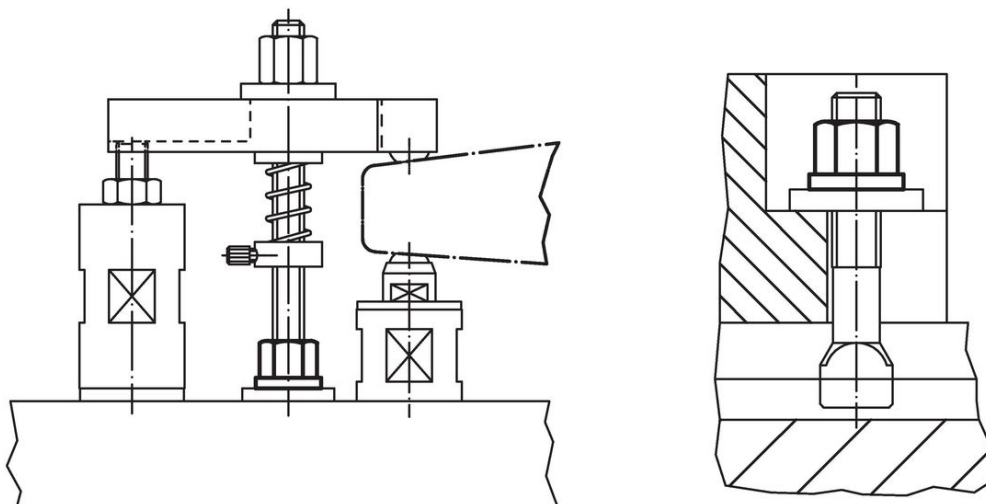
Maßzeichnung



Bestellinformationen

Abmessungen							Art.-Nr.
d ₁	a	d ₂	e	m	s	[g]	
Vergütungsstahl							
M36	10	68	63,5	54	55	783	23080.0036

Anwendungsbeispiel



Compliance

RoHS-konform

Konform gemäß Richtlinie 2011/65/EU und Richtlinie 2015/863.

Enthält keine SVHC-Stoffe

Keine SVHC Substanzen mit mehr als 0,1% w/w enthalten – SVHC Liste Stand 27.06.2024.

Enthält keine Proposition 65 Stoffe

Keine Stoffe der Proposition 65 enthalten.

<https://www.P65Warnings.ca.gov/>

Frei von Konfliktmineralien

Dieses Produkt enthält keine als "Konfliktmineralien" bezeichneten Stoffe wie Tantal, Zinn, Gold oder Wolfram aus der demokratischen Republik Kongo oder angrenzender Länder.