

## Sechskantmuttern • DIN 6330 (Höhe 1,5 d)

23070.0108



### Produktbeschreibung

Sechskantmuttern nach DIN 6330 verfügen über eine Kugelfläche passend zu Kegelpfannen DIN 6319 (EH 23050.).

Mit dieser Kombination aus Sechskantmutter und Kegelpfanne können nicht parallele Spannflächen ausgeglichen werden.

### Werkstoff

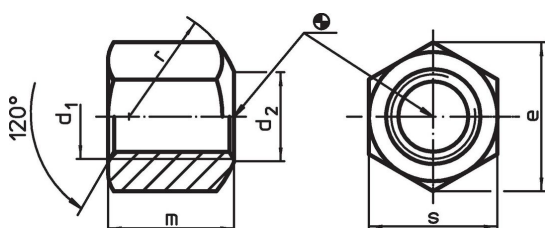
- Rostfreier Stahl 1.4305

### Weiterführende Informationen

### Verweise

Anziehdrehmomente und Festigkeiten siehe Anhang - Technische Daten -

### Maßzeichnung

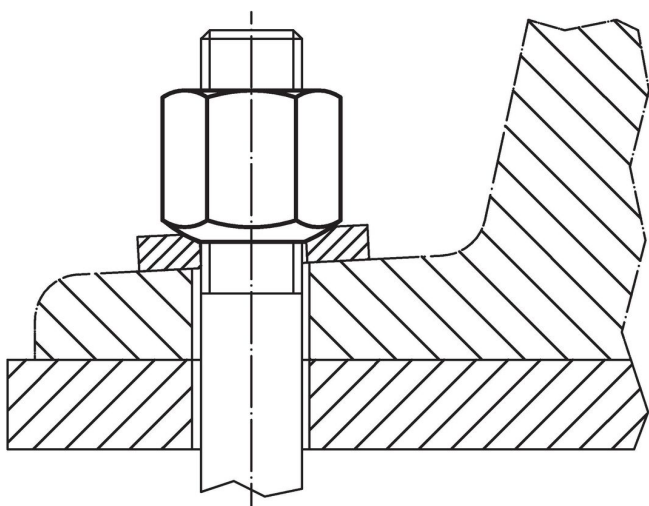


### Bestellinformationen

Abmessungen						[g]	Art.-Nr. <sup>1)</sup>
d <sub>1</sub>	d <sub>2</sub>	e	m	r	s		
mit einseitig kugelige Auflagefläche, Form B, Rostfreier Stahl							
M8	9	15	12	11	13	8,4	23070.0108

<sup>1)</sup> Werkstoff ist nicht in der DIN enthalten.

### Anwendungsbeispiel



## Compliance

### RoHS-konform

Konform gemäß Richtlinie 2011/65/EU und Richtlinie 2015/863.

### Enthält keine SVHC-Stoffe

Keine SVHC Substanzen mit mehr als 0,1% w/w enthalten – SVHC Liste Stand 27.06.2024.

### Enthält keine Proposition 65 Stoffe

Keine Stoffe der Proposition 65 enthalten.

<https://www.P65Warnings.ca.gov/>

### Frei von Konfliktmineralien

Dieses Produkt enthält keine als "Konfliktmineralien" bezeichneten Stoffe wie Tantal, Zinn, Gold oder Wolfram aus der demokratischen Republik Kongo oder angrenzender Länder.