

## Rondelle • esecuzione precisa

23060.0110



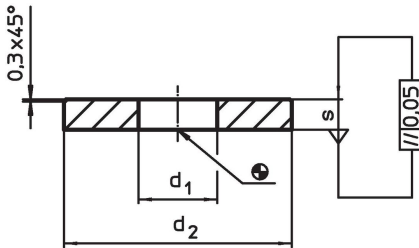
### Descrizione prodotto

Le rondelle di precisione hanno un parallelismo di 0,05 mm.


### Materiale

- Acciaio bonificato, brunito

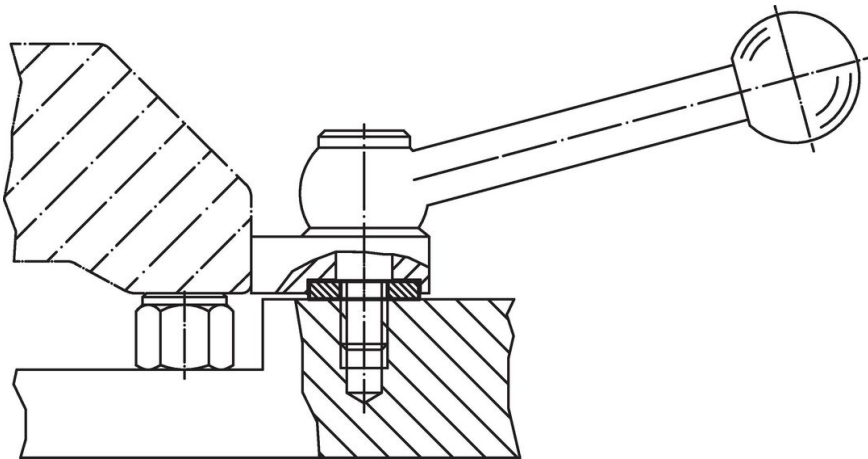
### Disegno



### Caratteristiche

d <sub>1</sub>	Dimensioni			Per viti	 [g]	Codice
	d <sub>2</sub>	s	[mm]			
Acciaio bonificato						
10,5	30	4	M10	19	23060.0110	

### Esempio di applicazione



## Conformità

### Conforme alla normativa RoHS

Conforme alla Direttiva 2011/65/UE e alla Direttiva 2015/863.

### Non contiene sostanze SVHC

Nessuna sostanza SVHC con più dello 0,1% p/p contenuto - elenco SVHC [REACH] aggiornato al 23.01.2024.

### Non contiene sostanze della Proposition 65

Nessuna sostanza contemplata nella Proposition 65

<https://www.P65Warnings.ca.gov/>

### Privo di minerali di conflitto

Questo prodotto non contiene sostanze designate come "minerali da conflitto" come tantalio, stagno, oro o tungsteno della Repubblica Democratica del Congo o dei paesi limitrofi.