

**Scheiben • DIN 6340 vergütet**  
23060.0018



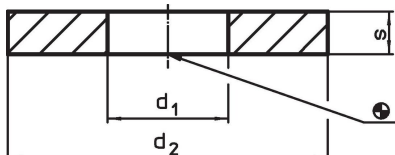
**Produktbeschreibung**

Die vergüteten Scheiben (Unterlegscheiben) sind nach DIN 6340 gefertigt.

**Werkstoff**

- Vergütungsstahl, vergütet, gestanzt, maschinell gerichtet, phosphatiert

**Maßzeichnung**

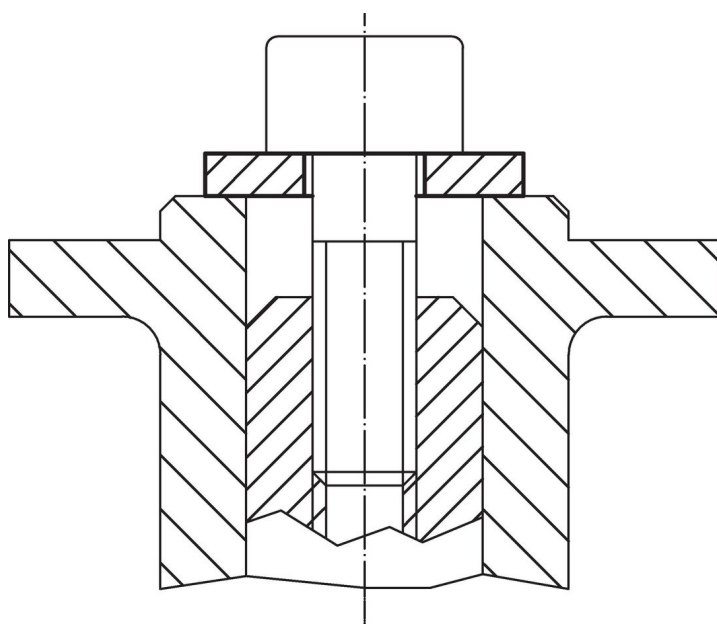


**Bestellinformationen**

d <sub>1</sub>	Abmessungen		s	für Schrauben [mm]	[g]	Art.-Nr. <sup>1)</sup>
	d <sub>2</sub> [mm]					
19	45		6	M18	53	23060.0018

<sup>1)</sup> Abmessungen sind nicht in der DIN enthalten

**Anwendungsbeispiel**



## Compliance

### RoHS-konform

Konform gemäß Richtlinie 2011/65/EU und Richtlinie 2015/863.

### Enthält keine SVHC-Stoffe

Keine SVHC Substanzen mit mehr als 0,1% w/w enthalten – SVHC Liste Stand 23.01.2024.

### Enthält keine Proposition 65 Stoffe

Keine Stoffe der Proposition 65 enthalten.

<https://www.P65Warnings.ca.gov/>

### Frei von Konfliktmineralien

Dieses Produkt enthält keine als "Konfliktmineralien" bezeichneten Stoffe wie Tantal, Zinn, Gold oder Wolfram aus der demokratischen Republik Kongo oder angrenzender Länder.