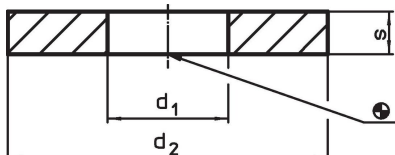



Scheiben • DIN 6340 vergütet
23060.0012**Produktbeschreibung**

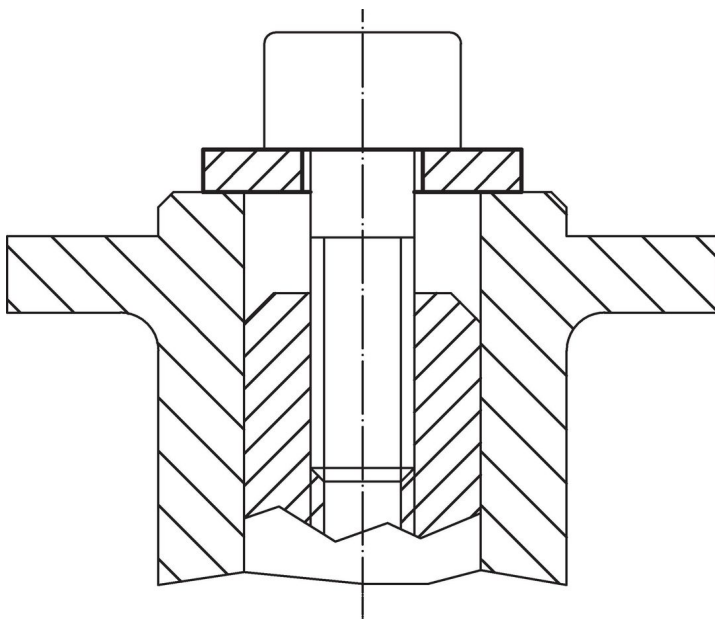
Die vergüteten Scheiben (Unterlegscheiben) sind nach DIN 6340 gefertigt.

Werkstoff

- Vergütungsstahl, vergütet, gestanzte,
maschinell gerichtet, phosphatiert

Maßzeichnung**Bestellinformationen**

d ₁	Abmessungen		s	für Schrauben [mm]	 [g]	Art.-Nr.
	d ₂ [mm]					
13	35		5	M12	28	23060.0012

Anwendungsbeispiel

Compliance

RoHS-konform

Konform gemäß Richtlinie 2011/65/EU und Richtlinie 2015/863.

Enthält keine SVHC-Stoffe

Keine SVHC Substanzen mit mehr als 0,1% w/w enthalten – SVHC Liste Stand 23.01.2024.

Enthält keine Proposition 65 Stoffe

Keine Stoffe der Proposition 65 enthalten.

<https://www.P65Warnings.ca.gov/>

Frei von Konfliktmineralien

Dieses Produkt enthält keine als "Konfliktmineralien" bezeichneten Stoffe wie Tantal, Zinn, Gold oder Wolfram aus der demokratischen Republik Kongo oder angrenzender Länder.