

**Scheiben • DIN 6340 vergütet**  
23060.0010



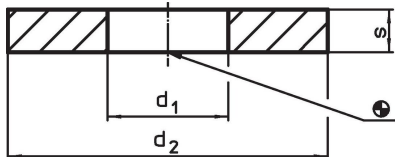
**Produktbeschreibung**

Die vergüteten Scheiben (Unterlegscheiben) sind nach DIN 6340 gefertigt.

**Werkstoff**

- Vergütungsstahl, vergütet, gestanzt, maschinell gerichtet, phosphatiert

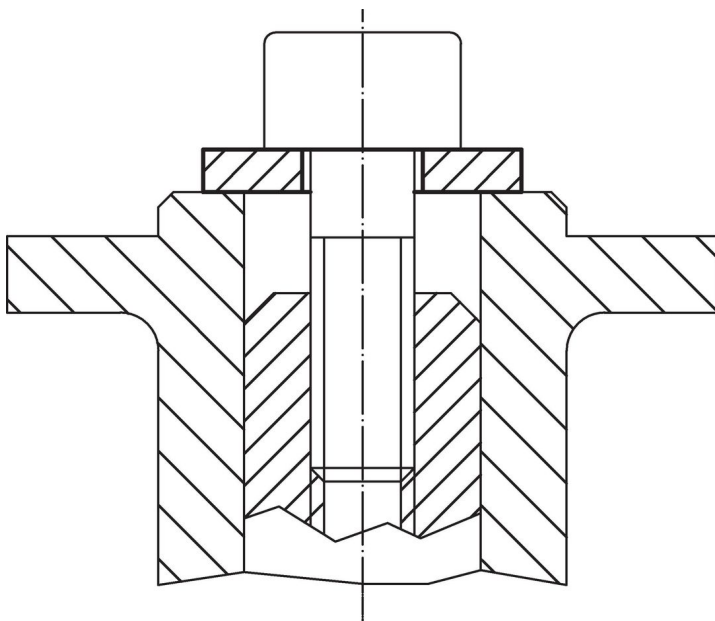
**Maßzeichnung**



**Bestellinformationen**

d <sub>1</sub>	Abmessungen			für Schrauben	[g]	Art.-Nr.
	d <sub>2</sub>	s	[mm]			
10,5	28	4	M10	15	23060.0010	

**Anwendungsbeispiel**



## Compliance

### RoHS-konform

Konform gemäß Richtlinie 2011/65/EU und Richtlinie 2015/863.

### Enthält keine SVHC-Stoffe

Keine SVHC Substanzen mit mehr als 0,1% w/w enthalten – SVHC Liste Stand 27.06.2024.

### Enthält keine Proposition 65 Stoffe

Keine Stoffe der Proposition 65 enthalten.

<https://www.P65Warnings.ca.gov/>

### Frei von Konfliktmineralien

Dieses Produkt enthält keine als "Konfliktmineralien" bezeichneten Stoffe wie Tantal, Zinn, Gold oder Wolfram aus der demokratischen Republik Kongo oder angrenzender Länder.