

## Gruppo rondelle sferiche / rosette coniche · analogo a DIN 6319

23050.0570



### Descrizione prodotto

La rondella sferica / rosetta conica è un componente fisso di rondella sferica a sedile conico che offre i seguenti vantaggi:

- Offre una sicurezza funzionale,
- Protegge contro la perdita accidentale dei componenti,
- Montaggio rapido e razionale,
- Gestione semplificata delle scorte,
- Raggio di rotazione max. 4°.

### Materiale

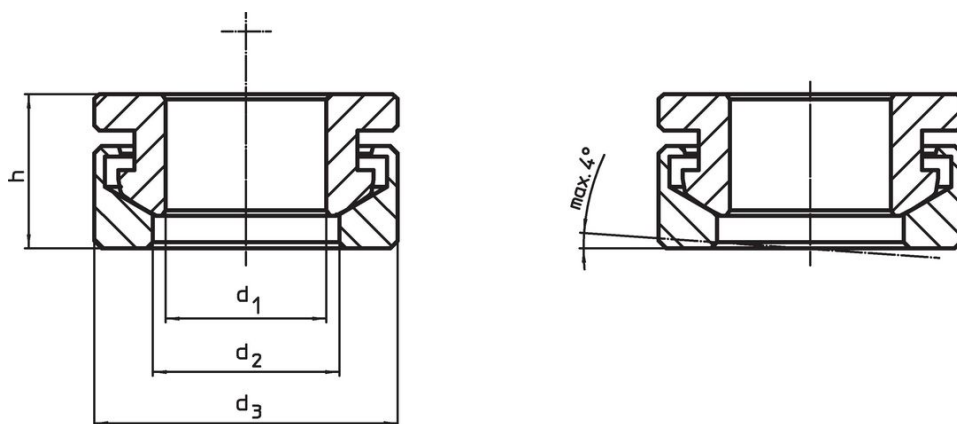
#### Rosetta conica

- Acciaio inox 1.4305

#### Rondella sferica

- Acciaio inox 1.4305

### Disegno



### Caratteristiche

Dimensioni				Per viti		Carico solo statico max.	Coppia per collegamenti a vite <sup>1)</sup> max.	g	Codice
d <sub>1</sub> H13	d <sub>2</sub>	d <sub>3</sub>	h	d <sub>6</sub>	[kN]				
[mm]				[mm]					
acciaio inox									
21	24,6	40	20,3	20	M20	71	280	113	23050.0570

<sup>1)</sup> Valore della coppia calcolata su viti con filettatura standard, considerare gli eventuali precarichi. Coefficiente di attrito  $\mu_{total}$  0,14.

## Esempio di applicazione



## Conformità

### Conforme alla normativa RoHS

Conforme alla Direttiva 2011/65/UE e alla Direttiva 2015/863.

### Non contiene sostanze SVHC

Nessuna sostanza SVHC con più dello 0,1% p/p contenuto - elenco SVHC [REACH] aggiornato al 27.06.2024.

### Non contiene sostanze della Proposition 65

Nessuna sostanza contemplata nella Proposition 65  
<https://www.P65Warnings.ca.gov/>

### Privo di minerali di conflitto

Questo prodotto non contiene sostanze designate come "minerali da conflitto" come tantalio, stagno, oro o tungsteno della Repubblica Democratica del Congo o dei paesi limitrofi.