

Rondelle sferiche / Rosette coniche • DIN 6319

23050.0133



Descrizione prodotto

Rondelle sferiche / Rosette coniche vengono utilizzate per compensare superfici non piane.

Materiale

Rosetta conica

- Acciaio bonificato, temprato, fosfatato al manganese

Assemblaggio

Le rosette esec. D servono per appoggi piani e rotondi.

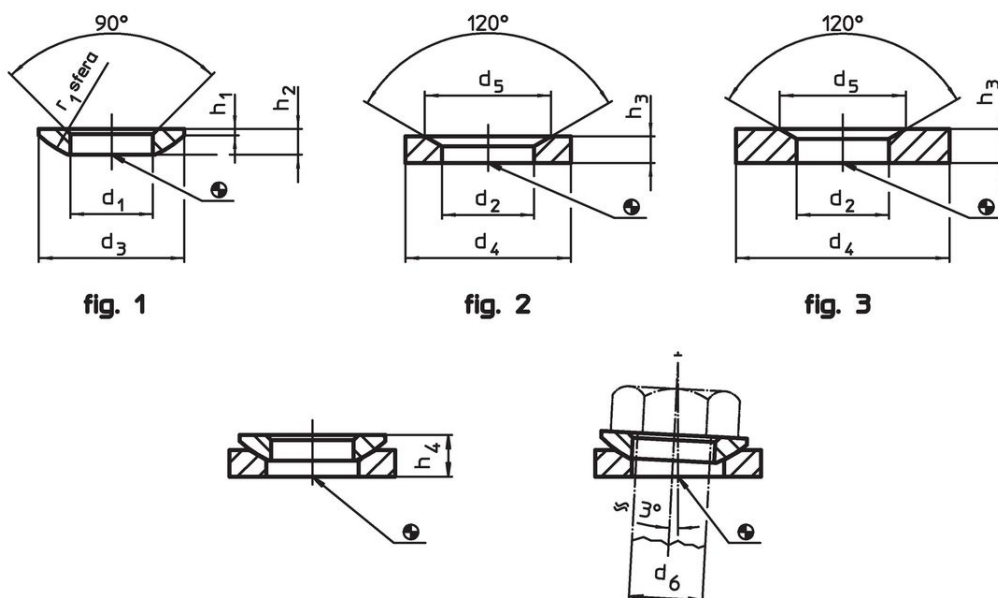
Per fori asolati è necessario usare le rosette esec. G.

Maggiori informazioni

Altri prodotti

- Rondelle sferiche / Rosette coniche, come DIN 6319, acciaio inox
- Dadi esagonali, DIN 6330 (altezza 1,5 d)

Disegno



Caratteristiche

Dimensioni				Per viti		Carico solo statico ¹⁾	Coppia per collegamenti a vite ^{1) 2)}		Codice ³⁾
d ₂	d ₄	d ₅	h ₃	d ₆	max.	max.	[g]		
H13	[mm]	[mm]	[mm]	[mm]		[kN]	[Nm]		
Rosetta conica, acciaio cementato forma D – Fig. 2									
38,5	62	55	14	33	M33	326	1969	180	23050.0133

¹⁾ valore stimato

²⁾ Valore della coppia calcolata su viti con filettatura standard, considerare gli eventuali precarichi. Coefficiente di attrito $\mu_{\text{total}} 0,14$.

³⁾ Dimensioni non previste dalla norma DIN.

Esempio di applicazione



Conformità

Conforme alla normativa RoHS

Conforme alla Direttiva 2011/65/UE e alla Direttiva 2015/863.

Non contiene sostanze SVHC

Nessuna sostanza SVHC con più dello 0,1% p/p contenuto - elenco SVHC [REACH] aggiornato al 23.01.2024.

Non contiene sostanze della Proposition 65

Nessuna sostanza contemplata nella Proposition 65
<https://www.P65Warnings.ca.gov/>

Privo di minerali di conflitto

Questo prodotto non contiene sostanze designate come "minerali da conflitto" come tantalio, stagno, oro o tungsteno della Repubblica Democratica del Congo o dei paesi limitrofi.