

Rondelle sferiche / Rosette coniche • DIN 6319

23050.0014



Descrizione prodotto

Rondelle sferiche / Rosette coniche vengono utilizzate per compensare superfici non piane.

Materiale

Rondella sferica

- Acciaio bonificato, temprato, fosfatato al manganese

Assemblaggio

Le rosette esec. D servono per appoggi piani e rotondi.

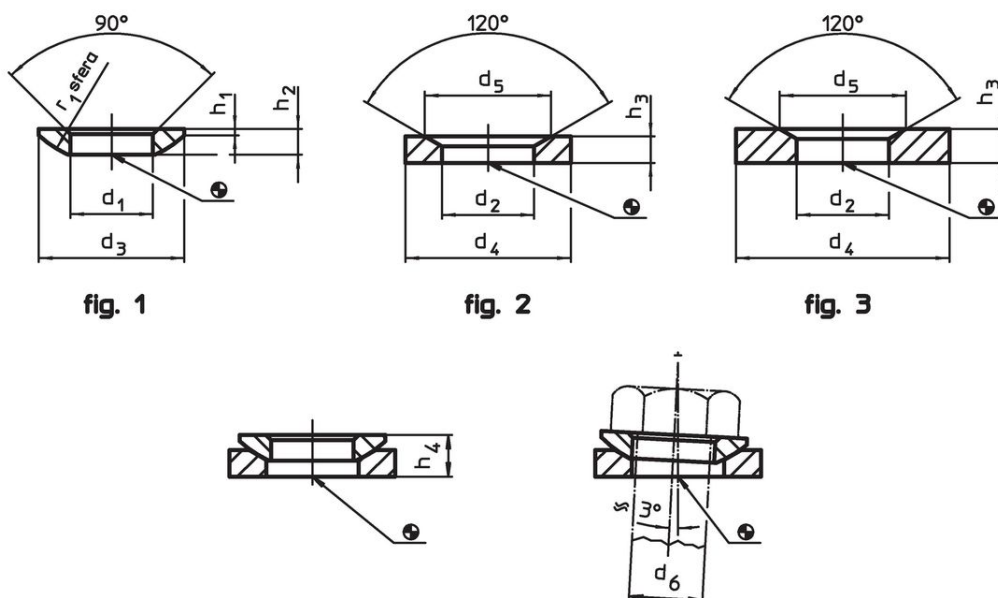
Per fori asolati è necessario usare le rosette esec. G.

Maggiori informazioni

Altri prodotti

- Rondelle sferiche / Rosette coniche, come DIN 6319, acciaio inox
- Dadi esagonali, DIN 6330 (altezza 1,5 d)

Disegno



Caratteristiche

Dimensioni							Per viti d_6	Carico solo statico max.	Coppia per collegamenti a vite ¹⁾ max.	[g]	Codice	
d_1 H13	d_3	h_1	h_2	Con rosetta conica forma D ~ [mm]	Con rosetta conica forma G ~ [mm]	r_1						
15	28	1,4	5	8,5	9,5	22	14	M14	53	130	12	23050.0014

Rondelle sferiche, in acciaio cementato forma C – Fig. 1

¹⁾ Valore della coppia calcolata su viti con filettatura standard, considerare gli eventuali precarichi. Coefficiente di attrito μ_{total} 0,14.

Esempio di applicazione



Conformità

Conforme alla normativa RoHS

Contiene piombo - conforme alle eccezioni 6a / 6b / 6c.

Contiene sostanze SVHC >0,1% p/p

Contiene piombo - elenco SVHC [REACH] aggiornato al 23.01.2024.

Contiene sostanze della Proposition 65



L'esposizione al piombo può causare cancro e danni riproduttivi
<https://www.P65Warnings.ca.gov/>

Privo di minerali di conflitto

Questo prodotto non contiene sostanze designate come "minerali da conflitto" come tantalio, stagno, oro o tungsteno della Repubblica Democratica del Congo o dei paesi limitrofi.