

## Muttern für T-Nuten • Rhombus

23020.0560



### Produktbeschreibung

Muttern für T-Nuten "Rhombus" müssen nicht längs eingeschoben werden, sondern können direkt in die Nut eingesetzt werden.

### Werkstoff

- Vergütungsstahl, vergütet, brüniert

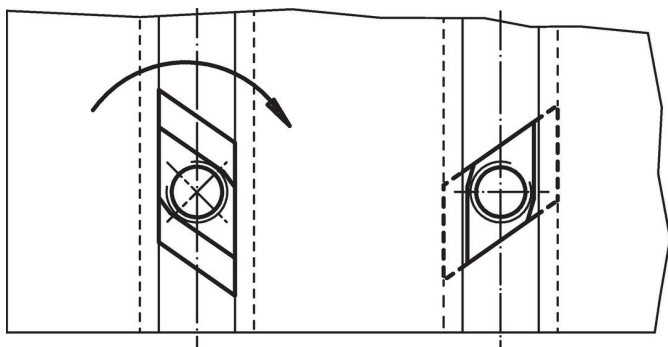
### Maßzeichnung



### Bestellinformationen

Nutennennmaß [mm]	Abmessungen					[g]	Art.-Nr.
	d	a	e	h	k		
6	M5	5,7	10	8	4	2,1	23020.0560

### Anwendungsbeispiel



### Compliance

#### RoHS-konform

Konform gemäß Richtlinie 2011/65/EU und Richtlinie 2015/863.

#### Enthält keine SVHC-Stoffe

Keine SVHC Substanzen mit mehr als 0,1% w/w enthalten – SVHC Liste Stand 27.06.2024.

#### Enthält keine Proposition 65 Stoffe

Keine Stoffe der Proposition 65 enthalten.

<https://www.P65Warnings.ca.gov/>

#### Frei von Konfliktmineralien

Dieses Produkt enthält keine als "Konfliktmineralien" bezeichneten Stoffe wie Tantal, Zinn, Gold oder Wolfram aus der demokratischen Republik Kongo oder angrenzender Länder.