

## Muttern für T-Nuten • DIN 508 mit Rutschsicherung

23010.0819



### Produktbeschreibung

Diese Muttern für T-Nuten (Nutensteine) sind nach DIN 508 gefertigt. Das Federelement verhindert ein Verrutschen der Mutter in horizontaler wie in vertikaler Lage.

### Werkstoff

#### Kugel

- Kugellagerstahl, gehärtet

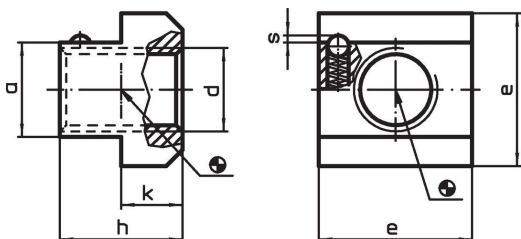
#### Mutter für T-Nute

- Vergütungsstahl, vergütet, Güte 10, brüniert

#### Feder

- Rostfreier Stahl

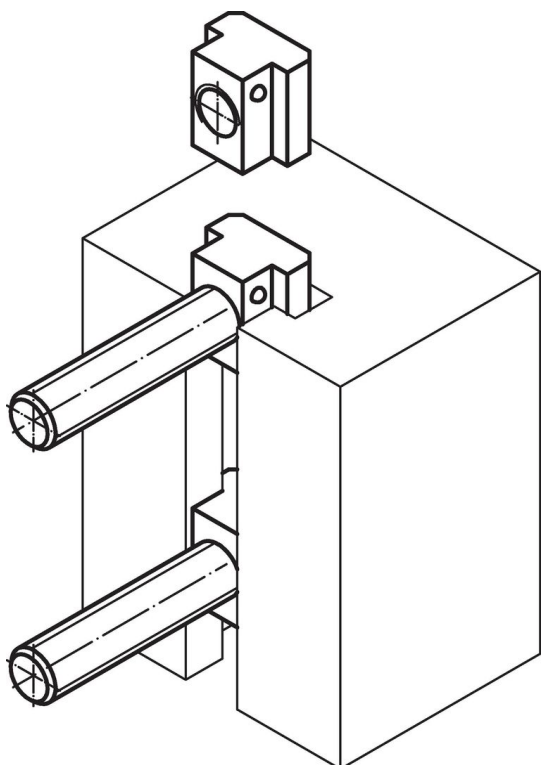
### Maßzeichnung



### Bestellinformationen

| Nutenmaß<br>[mm] | d   | a    | Abmessungen |    |    |   | Federkraft                 |                            | [g] | Art.-Nr.   |
|------------------|-----|------|-------------|----|----|---|----------------------------|----------------------------|-----|------------|
|                  |     |      | e           | h  | k  | s | F <sub>1</sub><br>~<br>[N] | F <sub>2</sub><br>~<br>[N] |     |            |
| 18               | M16 | 17,6 | 28          | 20 | 10 | 1 | 7,8                        | 13,5                       | 68  | 23010.0819 |

### Anwendungsbeispiel



## Compliance

### RoHS-konform

Konform gemäß Richtlinie 2011/65/EU und Richtlinie 2015/863.

### Enthält keine SVHC-Stoffe

Keine SVHC Substanzen mit mehr als 0,1% w/w enthalten – SVHC Liste Stand 27.06.2024.

### Enthält keine Proposition 65 Stoffe

Keine Stoffe der Proposition 65 enthalten.

<https://www.P65Warnings.ca.gov/>

### Frei von Konfliktmineralien

Dieses Produkt enthält keine als "Konfliktmineralien" bezeichneten Stoffe wie Tantal, Zinn, Gold oder Wolfram aus der demokratischen Republik Kongo oder angrenzender Länder.