

Teste a snodo • DIN 12240-4, con filetto femmina

22982.0212



Descrizione prodotto

Le teste a snodo sono adatte per l'uso universale in applicazioni soggette a carichi dinamici. Oltre all'uso in aree a rischio di corrosione, le versioni in acciaio inox possono essere utilizzate anche con carichi dinamici più elevati.

Le teste a snodo sono utilizzate per cusciti in cui sono necessari movimenti tra albero e alloggiamento e i cui i movimenti non sono in linea retta.

Le teste a snodo sono elementi pronti per l'installazione fabbricati secondo DIN ISO 12240-4 (serie dimensionale K). Il tessuto in PTFE inserito nel guscio del cuscinetto, comporta che le teste a snodo non richiedono alcuna manutenzione.

Per i dettagli tecnici consultare l'apposita sezione nelle pagine successive.

Materiale

Corpo

- Acciaio da utensili, tornito e zincato

Snodo sferico

- Cuscinetto a rulli in acciaio, temprato, rettificato, lucidato

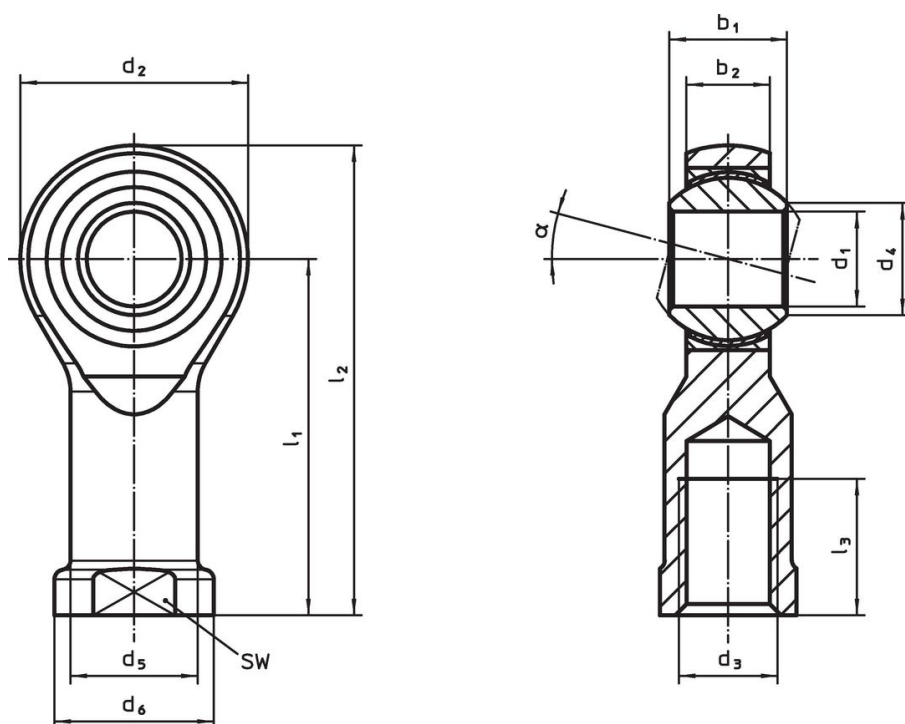
Cuscinetto

- struttura in PTFE

Involucro del cuscinetto

- Acciaio da utensili, galvanizzato

Disegno



Caratteristiche

| Dimensioni | | | | | | | | | | | | α | SW | Figura portante dinamica C | Figura portante statica C ₀ | min. max. | | g | Codice |
|---|----------------|----------------|----------------|----------------|----------------|----------------|----------------|----------------|----------------|----------------|-----|----------|------|----------------------------|--|-------------|-----|------------|--------|
| d ₁ | l ₁ | b ₁ | b ₂ | d ₂ | d ₃ | d ₄ | d ₅ | d ₆ | l ₂ | l ₃ | | [mm] | [mm] | [kN] | [kN] | [°C] | [g] | | |
| Filettatura destrorsa, Acciaio automatico | | | | | | | | | | | | | | | | | | | |
| 14 | 57 | 19 | 13,5 | 36 | M14 | 16,8 | 20 | 25 | 75 | 25 | 16° | 22 | 42 | 21 | -50 | 150 | 165 | 22982.0212 | |

Conformità

Conforme alla normativa RoHS

Contiene piombo - conforme alle eccezioni 6a / 6b / 6c.

Contiene sostanze SVHC >0,1% p/p

Contiene piombo - elenco SVHC [REACH] aggiornato al 23.01.2024.

Contiene sostanze della Proposition 65



L'esposizione al piombo può causare cancro e danni riproduttivi
<https://www.P65Warnings.ca.gov/>

Privo di minerali di conflitto

Questo prodotto non contiene sostanze designate come "minerali da conflitto" come tantalio, stagno, oro o tungsteno della Repubblica Democratica del Congo o dei paesi limitrofi.