

Teste a snodo • DIN 12240-4, con filetto maschio

22982.0144



Descrizione prodotto

Le teste a snodo sono adatte per l'uso universale in applicazioni soggette a carichi dinamici. Oltre all'uso in aree a rischio di corrosione, le versioni in acciaio inox possono essere utilizzate anche con carichi dinamici più elevati.

Le teste a snodo sono utilizzate per cusciti in cui sono necessari movimenti tra albero e alloggiamento e i cui i movimenti non sono in linea retta.

Le teste a snodo sono elementi pronti per l'installazione fabbricati secondo DIN ISO 12240-4 (serie dimensionale K). Il tessuto in PTFE inserito nel guscio del cuscinetto, comporta che le teste a snodo non richiedono alcuna manutenzione.

Per i dettagli tecnici consultare l'apposita sezione nelle pagine successive.

Materiale

Corpo

- Acciaio da utensili, tornito e zincato

Snodo sferico

- Cuscinetto a rulli in acciaio, temprato, rettificato, lucidato

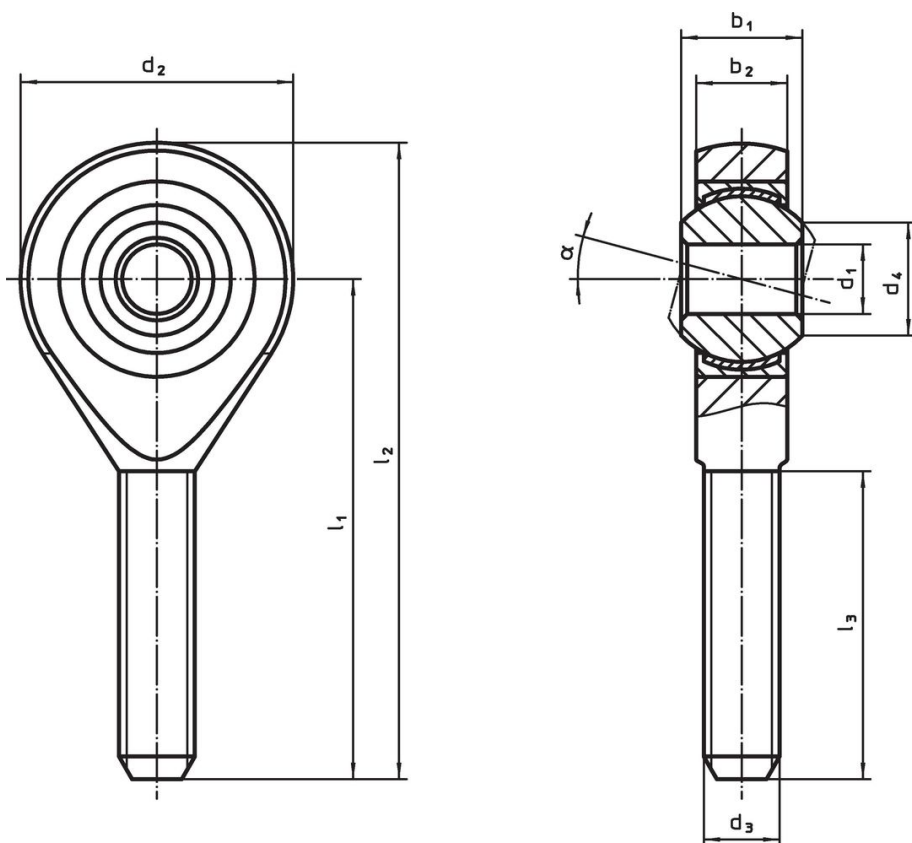
Cuscinetto

- struttura in PTFE



Involucro del cuscinetto

- Acciaio da utensili, galvanizzato

Disegno



Caratteristiche

Dimensioni										α	Figura portante dinamica C	Figura portante statica C ₀	 min. max.		 [g]	Codice
d ₁	l ₁	b ₁	b ₂	d ₂	d ₃	d ₄	l ₂	l ₃	[mm]				[kN]	[kN]		
Filettatura sinistrorsa, Acciaio automatico																
25	94	31	22	60	M24 x 2	29,6	124	57	15°	122	61	-50	150	604	22982.0144	

Conformità

Conforme alla normativa RoHS

Contiene piombo - conforme alle eccezioni 6a / 6b / 6c.

Contiene sostanze SVHC >0,1% p/p

Contiene piombo - elenco SVHC [REACH] aggiornato al 23.01.2024.

Contiene sostanze della Proposition 65



L'esposizione al piombo può causare cancro e danni riproduttivi
<https://www.P65Warnings.ca.gov/>

Privo di minerali di conflitto

Questo prodotto non contiene sostanze designate come "minerali da conflitto" come tantalio, stagno, oro o tungsteno della Repubblica Democratica del Congo o dei paesi limitrofi.