

## Tiranti a occhio • DIN 444 Forma B res. 8.8 esecuzione precisa

22980.0163



### Descrizione prodotto

Versione più precisa rispetto a quanto previsto dalla normativa DIN. Il filetto è rullato e il diametro del gambo corrisponde al diametro medio del filetto. Lo spessore -s- è lavorato.  
Tolleranza foro  $d_2 = H7$

### Materiale

- Acciaio da bonifica, resistenza classe 8.8, bruniti

### Maggiori informazioni

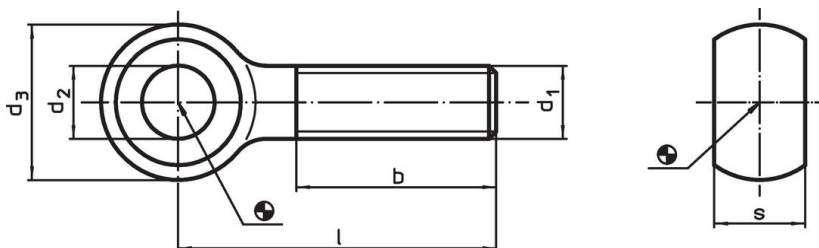
#### Riferimenti

Per i valori delle coppie di serraggio, vedere appendice -Dati tecnici-

#### Altri prodotti

- Tiranti a occhio, DIN 444 Forma B

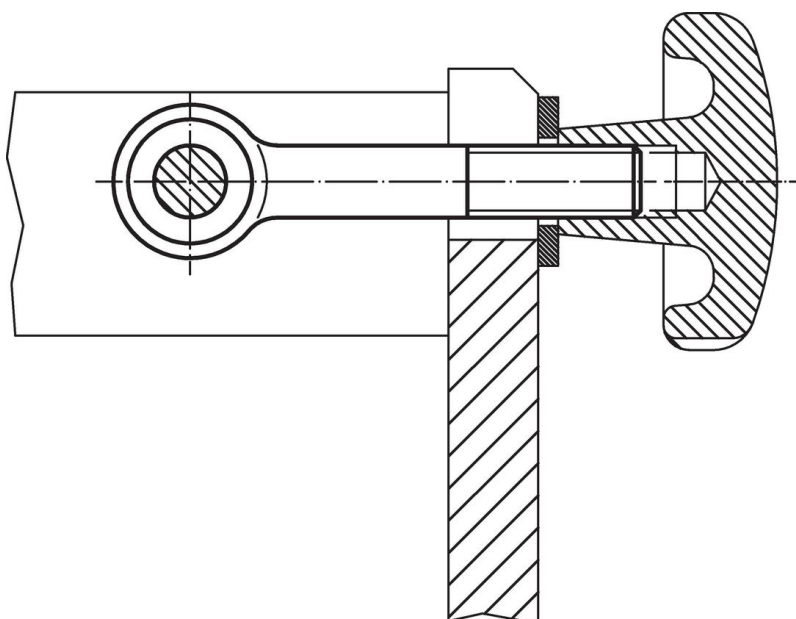
### Disegno



### Caratteristiche

Dimensioni						[g]	Codice
$d_1$	l	$d_2$ H7	$d_3$	b	s -0,2		
M16	80	16	32	38	17	153	22980.0163

### Esempio di applicazione



## Conformità

### Conforme alla normativa RoHS

Conforme alla Direttiva 2011/65/UE e alla Direttiva 2015/863.

### Non contiene sostanze SVHC

Nessuna sostanza SVHC con più dello 0,1% p/p contenuto - elenco SVHC [REACH] aggiornato al 27.06.2024.

### Non contiene sostanze della Proposition 65

Nessuna sostanza contemplata nella Proposition 65  
<https://www.P65Warnings.ca.gov/>

### Privo di minerali di conflitto

Questo prodotto non contiene sostanze designate come "minerali da conflitto" come tantalio, stagno, oro o tungsteno della Repubblica Democratica del Congo o dei paesi limitrofi.