

## Distanzhülsen • für Expander Dichtstopfen mit verlängertem Zuganker

22880.0430



### Produktbeschreibung

Zum Versetzen der Expander® Dichtstopfen mit verlängertem Zuganker.

### Werkstoff

#### Hülse

- Einsatzstahl, einsatzgehärtet

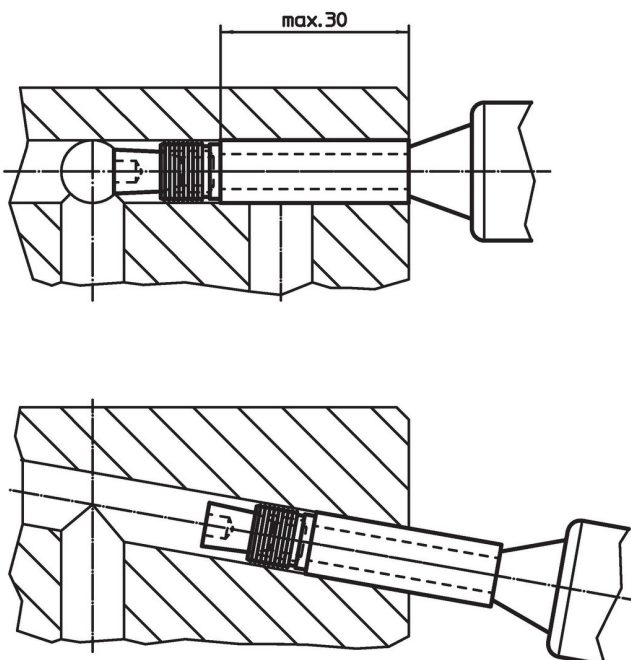
### Maßzeichnung



### Bestellinformationen

Abmessungen		[g]	Art.-Nr.
d <sub>1</sub>	d <sub>2</sub>		
10	5,6	12	22880.0430

### Anwendungsbeispiel



## Compliance

### RoHS-konform

Konform gemäß Richtlinie 2011/65/EU und Richtlinie 2015/863.

### Enthält keine SVHC-Stoffe

Keine SVHC Substanzen mit mehr als 0,1% w/w enthalten – SVHC Liste Stand 23.01.2024.

### Enthält keine Proposition 65 Stoffe

Keine Stoffe der Proposition 65 enthalten.

<https://www.P65Warnings.ca.gov/>

### Frei von Konfliktmineralien

Dieses Produkt enthält keine als "Konfliktmineralien" bezeichneten Stoffe wie Tantal, Zinn, Gold oder Wolfram aus der demokratischen Republik Kongo oder angrenzender Länder.