

Expander® Dichtstopfen • Hülse aus Einsatzstahl

22880.0010



Produktbeschreibung

Expander® Dichtstopfen dienen zum sicheren, schnellen und kostengünstigen Verschließen von Bohrungen in der Fluidtechnik, z. B. Hydraulikbohrungen im Vorrichtungsbau. Die Montage erfolgt durch Einpressen des Dichtstopfens in die Bohrung mittels vorgeschriebenem Setzstempel. **Bitte beachten Sie die technischen Hinweise im Anschluss an diese Produktseiten.**

Werkstoff

Hülse

- Einsatzstahl 1.0403, verzinkt, dickschichtpassiviert

Kugel

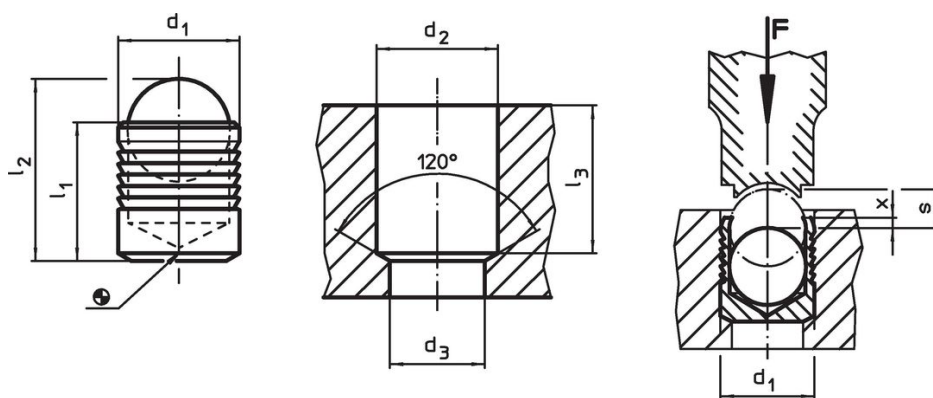
- Wälzlager-Stahl, vergütet, angelassen

Weiterführende Informationen

Weitere Produkte

- Expander® Dichtstopfen, Hülse aus rostfreiem Stahl
- Expander® Dichtstopfen, Hülse und Kugel aus rostfreiem Stahl
- Setzstempel, für Expander® Dichtstopfen

Maßzeichnung



Bestellinformationen

Abmessungen								[g]	Art.-Nr.
d ₁	l ₁	l ₂ ~	d ₂ +0,1	d ₃ max.	l ₃ min.	x ±0,2	s		
[mm]									
10	11	15,2	10	9,4	10,8	0,4	4,5	6,1	22880.0010

Anwendungsbeispiel

Betriebs- und Prüfdrücke für Expander® Dichtstopfen mit Hülse aus Einsatzstahl 1.0403							
Einbauwerkstoff	ETG-100 AISI 1144	C15Pb 1.0403	GG-25 DIN 1691	GGG-50 DIN 1693	AlCuMg2 3.1354	AlMgSiPb 3.0615	G-AISI7Mg 3.2371
d ₁ 4-10 mm	Betriebsdruck p [bar]						
	350	350	350	350	350	320	320
	pTest [bar]						
	1100	1100	1100	1100	1100	1000	1000
d ₁ 12-22 mm	Betriebsdruck p [bar]						
	280	280	280	280	280	250	250
	pTest [bar]						
	900	900	900	900	900	800	800

Compliance

RoHS-konform

Enthält Blei – Konform gemäß den Ausnahmen 6a / 6b / 6c.

Enthält SVHC-Stoffe >0,1% w/w

Enthält Blei – SVHC Liste [REACH] Stand 23.01.2024.

Enthält Proposition 65 Stoffe



Blei kann bei Exposition zu Krebs und Fortpflanzungsschäden führen.

<https://www.P65Warnings.ca.gov/>

Frei von Konfliktmineralien

Dieses Produkt enthält keine als "Konfliktmineralien" bezeichneten Stoffe wie Tantal, Zinn, Gold oder Wolfram aus der demokratischen Republik Kongo oder angrenzender Länder.