

Abfrageeinheiten • mit Sensor

22810.1008



Produktbeschreibung

Zur Abfrage eines Werkstückes auf einem Auflageelement.
Die Abfrageeinheit wird immer mit einem Auflageelement in ein System eingebaut. Es leitet die Information, ob ein Teil an einer bestimmten Position anliegt, über eine einfache Steckverbindung als elektrisches Signal weiter.
Die Abfrageeinheit kann in Kombination mit verschiedenen Auflageelementen verwendet werden. Aus dem Halder Normalien-Sortiment eignen sich beispielsweise die Bolzen (EH 22690.).
Die Datenübertragung erfolgt über eine Kabelverbindung. Optional kann das Abfragesignal per Funk übertragen werden. Zur Anbindung der Abfrageeinheit an den Funk-Sender muss die Ausführung mit Buchse verwendet werden.
Die Abfrageeinheit erfüllt die Anforderungen der Schutzklasse IP6K7 (hoch temperaturbeständig und robust).

Werkstoff

Kabel

- Silikon

Sensor

- Kunststoff, schwarz

Stecker

- Metall

Hülse

- Aluminium, blau eloxiert

Grundkörper

- Vergütungsstahl, vergütet, brüniert

Weiterführende Informationen

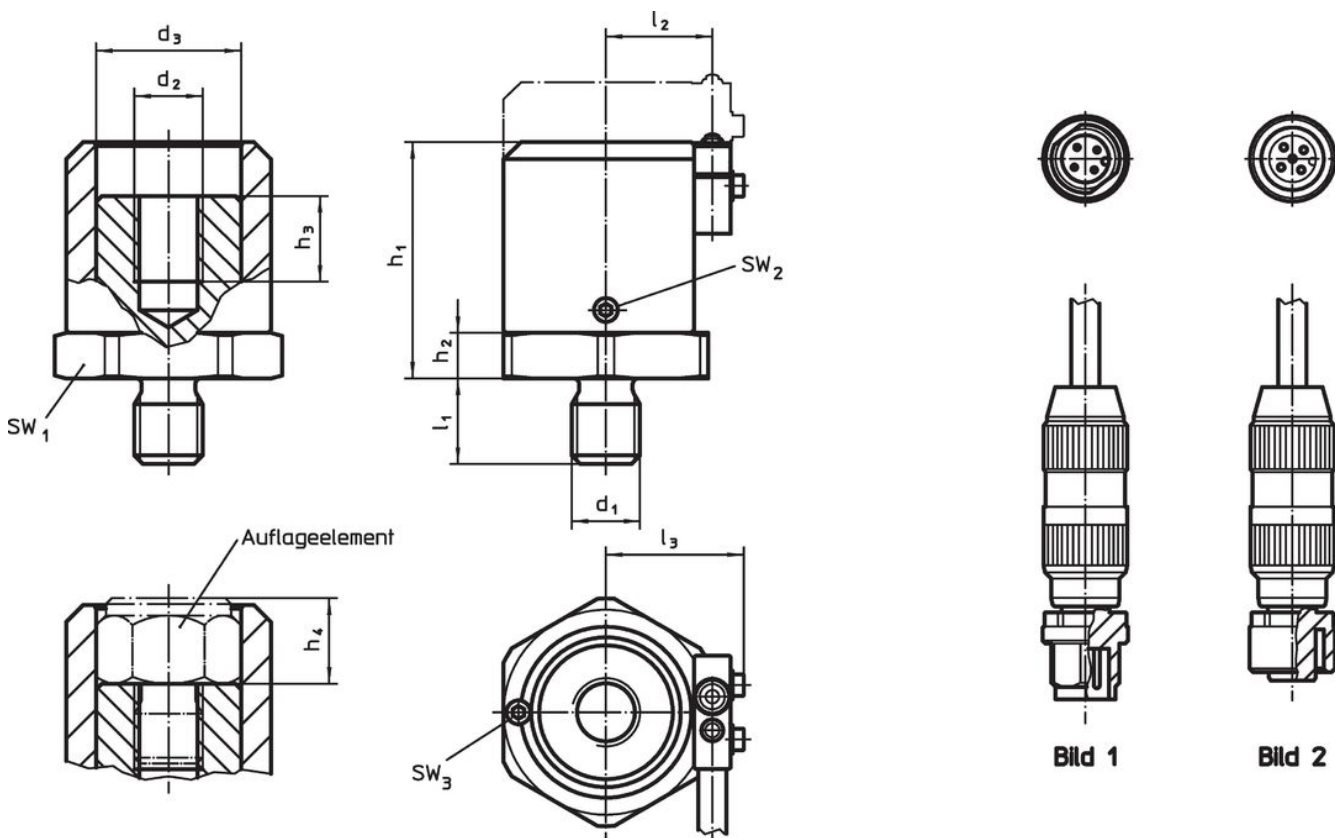
Hinweise

Nähere Informationen auf Anfrage.
Die Erwin Halder KG ist eingetragener Elektrogerätehersteller (WEEE-Reg.-Nr. DE 47048902).



Weitere Produkte

- Rastbolzen, mit Sensor
- Bolzen
- Bolzen, mit Kunststoff-Auflagefläche
- Funk-Sender, für Abfrageeinheit
- Funk-Empfänger, für Abfrageeinheit
- Abfrageelemente, mit Initiatoraufnahme
- Abfrageelemente, mit Schaltstift, verdrehgesichert




Maßzeichnung



Bestellinformationen

Abmessungen												SW						Art.-Nr.
d ₁	d ₂	d ₃	l ₁	l ₂	l ₃	h ₁ min.	h ₁ max.	h ₂	h ₃	h ₄ min.	h ₄ max.	SW ₁	SW ₂	SW ₃	min.	max.	[g]	
[mm]												[mm]			[°C]			
Abfrageeinheit mit Stecker – Bild 2																		
M8	M8	20,3	12	15,8	21,4	30,5	40,5	5	12	10	20	30	1,5	1,5	-25	85	180	22810.1008

Zubehör

		Art.-Nr.
	[g]	
Sensor mit Buchse und Silikon-Kabel		
	99	22810.9001
Sensor mit Stecker und Silikon-Kabel		
 <p>No Photo available</p>	96	22810.9002

Compliance

RoHS-konform

Enthält Blei – Konform gemäß den Ausnahmen 6a / 6b / 6c.

Enthält SVHC-Stoffe >0,1% w/w

Enthält Blei – SVHC Liste [REACH] Stand 23.01.2024.

Enthält Proposition 65 Stoffe



Blei kann bei Exposition zu Krebs und Fortpflanzungsschäden führen.

<https://www.P65Warnings.ca.gov/>

Frei von Konfliktmineralien

Dieses Produkt enthält keine als "Konfliktmineralien" bezeichneten Stoffe wie Tantal, Zinn, Gold oder Wolfram aus der demokratischen Republik Kongo oder angrenzender Länder.