

Sensore di posizionamento • pneumatici

22800.0100



Descrizione prodotto

Il sensore è usato per il controllo del corretto posizionamento di pezzi lavorati sull'attrezzatura. Il sensore segnala scostamenti dall'appoggio tra 0,015 e 0,075 mm a seconda della qualità della superficie del pezzo.

Il controllo avviene tramite la contropressione rilevata dall'apparecchiatura di controllo (Cod. 22800.0612).

Materiale

Appoggi

- Acciaio da utensili, temperato, rettificato

Guarnizione

- PVC

Vite

- Acciaio, zincato, classe 4.8 (ISO 1207)

Raccordo

- Ottone

Maggiori informazioni

Note

Ulteriori informazioni su richiesta.

Altri prodotti

- Unità di controllo , per sensori di posizionamento, pneumatici

Disegno

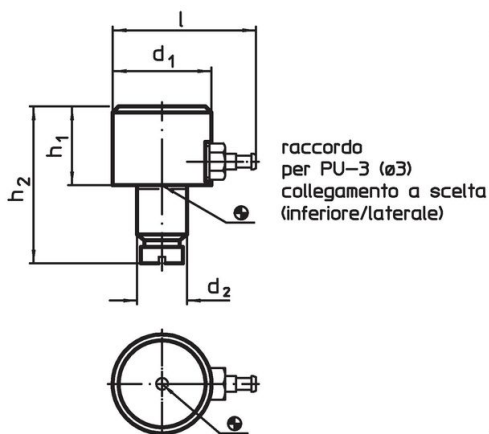


fig. 1

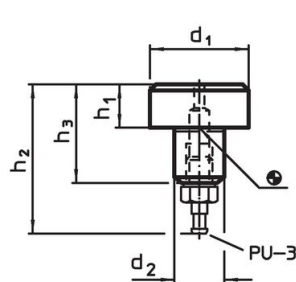
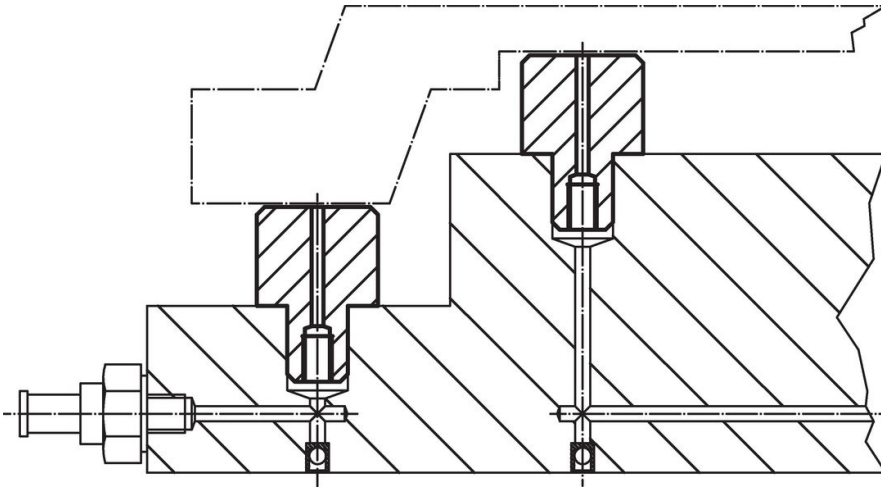


fig. 2

Caratteristiche

Dimensioni					[g]	Codice
d ₁	h ₁ h ₉	d ₂ n6	h ₂	h ₃		
[mm]						
Attacco radiale – Fig. 2						
16	5	8	28,5	15	12	22800.0100

Esempio di applicazione



Conformità

Conforme alla normativa RoHS

Contiene piombo - conforme alle eccezioni 6a / 6b / 6c.

Contiene sostanze SVHC >0,1% p/p

Contiene piombo - elenco SVHC [REACH] aggiornato al 23.01.2024.

Contiene sostanze della Proposition 65



L'esposizione al piombo può causare cancro e danni riproduttivi
<https://www.P65Warnings.ca.gov/>

Privo di minerali di conflitto

Questo prodotto non contiene sostanze designate come "minerali da conflitto" come tantalio, stagno, oro o tungsteno della Repubblica Democratica del Congo o dei paesi limitrofi.