

## Positioniersensoren · pneumatisch

22800.0100



### Produktbeschreibung

Einsatz im Vorrichtungsbau als Positionierkontrolle für vorbearbeitete Werkstücke.  
Die Ansprechgenauigkeit liegt im Bereich von 0,015-0,075 mm je nach Werkstückoberfläche.  
Die Anlagekontrolle erfolgt durch den Druckluftrückstau und wird an der Überwachungseinheit angezeigt.

### Werkstoff

#### Auflagebolzen

- Werkzeugstahl, gehärtet, geschliffen

#### Dichtung

- PVC

#### Schraube

- Stahl, verzinkt, Güte 4.8 (ISO 1207)

#### Stecknippel

- Messing

### Weiterführende Informationen

#### Hinweise

Nähere Informationen auf Anfrage.

#### Weitere Produkte

- Überwachungseinheiten, für Positioniersensoren, pneumatisch

### Maßzeichnung

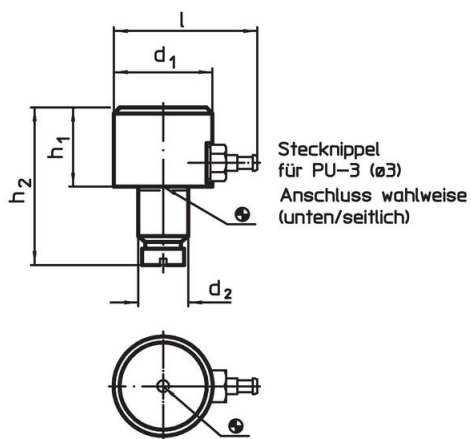


Bild 1

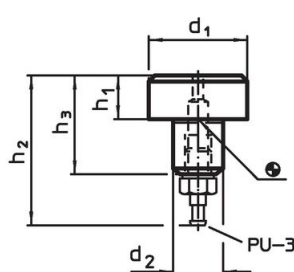
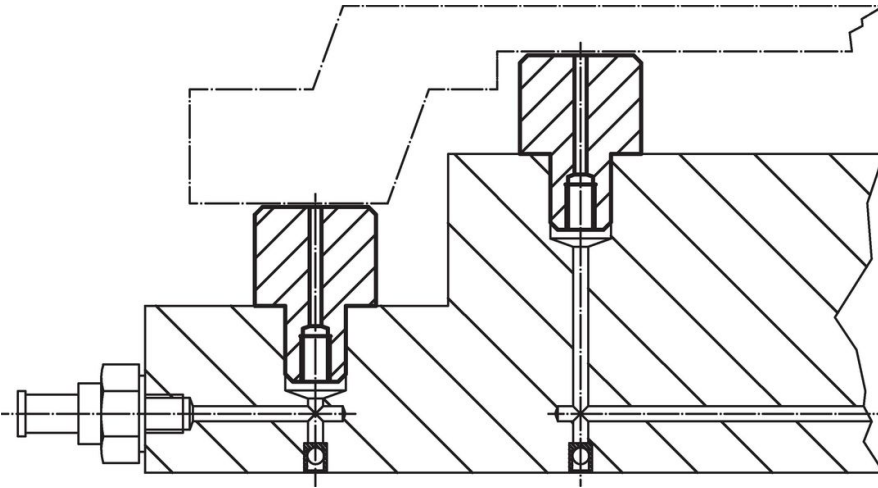


Bild 2

### Bestellinformationen

| Abmessungen              |                                  |                      |                |                | [g] | Art.-Nr.   |
|--------------------------|----------------------------------|----------------------|----------------|----------------|-----|------------|
| d <sub>1</sub>           | h <sub>1</sub><br>h <sub>9</sub> | d <sub>2</sub><br>n6 | h <sub>2</sub> | h <sub>3</sub> |     |            |
|                          |                                  |                      |                |                |     |            |
|                          |                                  |                      |                |                |     |            |
| Anschluss unten – Bild 2 |                                  |                      |                |                |     |            |
| 16                       | 5                                | 8                    | 28,5           | 15             | 12  | 22800.0100 |

## Anwendungsbeispiel



## Compliance

### RoHS-konform

Enthält Blei – Konform gemäß den Ausnahmen 6a / 6b / 6c.

### Enthält SVHC-Stoffe >0,1% w/w

Enthält Blei – SVHC Liste [REACH] Stand 23.01.2024.

### Enthält Proposition 65 Stoffe



Blei kann bei Exposition zu Krebs und Fortpflanzungsschäden führen.  
<https://www.P65Warnings.ca.gov/>

### Frei von Konfliktmineralien

Dieses Produkt enthält keine als "Konfliktmineralien" bezeichneten Stoffe wie Tantal, Zinn, Gold oder Wolfram aus der demokratischen Republik Kongo oder angrenzender Länder.