

## Sensore di posizionamento • pneumatici

22800.0020



### Descrizione prodotto

Il sensore è usato per il controllo del corretto posizionamento di pezzi lavorati sull'attrezzatura. Il sensore segnala scostamenti dall'appoggio tra 0,015 e 0,075 mm a seconda della qualità della superficie del pezzo.

Il controllo avviene tramite la contropressione rilevata dall'apparecchiatura di controllo (Cod. 22800.0612).

### Materiale

#### Appoggi

- Acciaio da utensili, temperato, rettificato

#### Guarnizione

- PVC

#### Vite

- Acciaio, zincato, classe 4.8 (ISO 1207)

#### Raccordo

- Ottone

### Maggiori informazioni

#### Note

Ulteriori informazioni su richiesta.

#### Altri prodotti

- Unità di controllo , per sensori di posizionamento, pneumatici

### Disegno

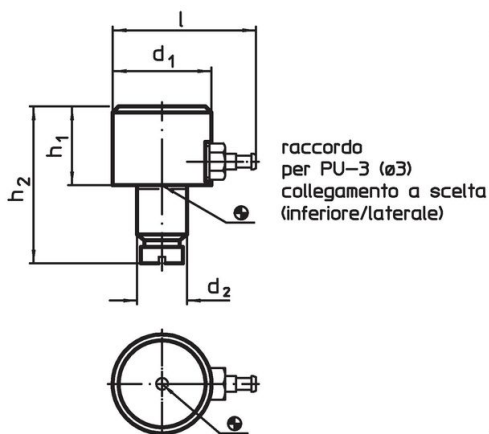


fig. 1

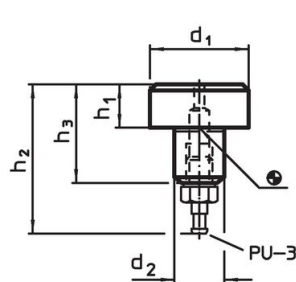
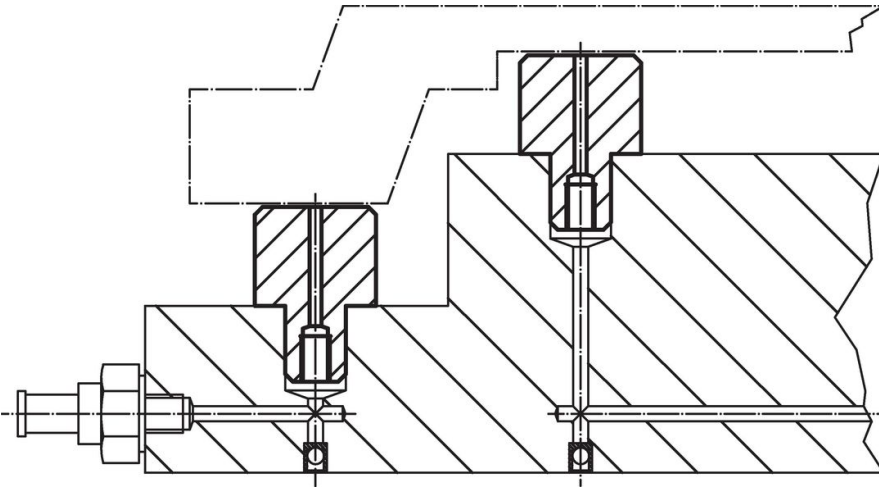


fig. 2

### Caratteristiche

| Dimensioni                          |                                  |                                  |                |      | [g] | Codice     |
|-------------------------------------|----------------------------------|----------------------------------|----------------|------|-----|------------|
| d <sub>1</sub>                      | h <sub>1</sub><br>h <sub>9</sub> | d <sub>2</sub><br>n <sub>6</sub> | h <sub>2</sub> | l    |     |            |
| Attacco radiale e laterale – Fig. 1 |                                  |                                  |                |      |     |            |
| 25                                  | 20                               | 12                               | 39             | 36,5 | 93  | 22800.0020 |

## Esempio di applicazione



## Conformità

### Conforme alla normativa RoHS

Conforme alla Direttiva 2011/65/UE e alla Direttiva 2015/863.

### Non contiene sostanze SVHC

Nessuna sostanza SVHC con più dello 0,1% p/p contenuto - elenco SVHC [REACH] aggiornato al 23.01.2024.

### Non contiene sostanze della Proposition 65

Nessuna sostanza contemplata nella Proposition 65

<https://www.P65Warnings.ca.gov/>

### Privo di minerali di conflitto

Questo prodotto non contiene sostanze designate come "minerali da conflitto" come tantalio, stagno, oro o tungsteno della Repubblica Democratica del Congo o dei paesi limitrofi.