

## Sensore di posizionamento • pneumatici

22800.0010



### Descrizione prodotto

Il sensore è usato per il controllo del corretto posizionamento di pezzi lavorati sull'attrezzatura. Il sensore segnala scostamenti dall'appoggio tra 0,015 e 0,075 mm a seconda della qualità della superficie del pezzo.

Il controllo avviene tramite la contropressione rilevata dall'apparecchiatura di controllo (Cod. 22800.0612).

### Materiale

#### Appoggi

- Acciaio da utensili, temperato, rettificato

#### Guarnizione

- PVC

#### Vite

- Acciaio, zincato, classe 4.8 (ISO 1207)

#### Raccordo

- Ottone

### Maggiori informazioni

#### Note

Ulteriori informazioni su richiesta.

#### Altri prodotti

- Unità di controllo , per sensori di posizionamento, pneumatici

### Disegno

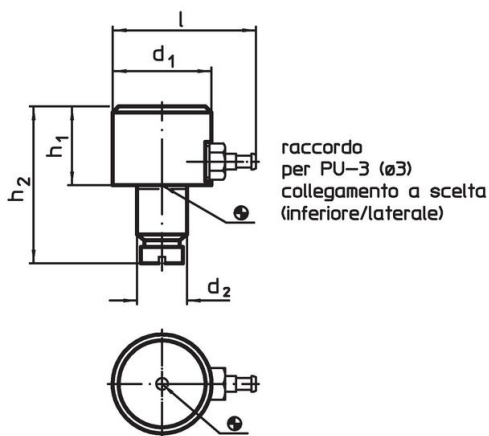


fig. 1

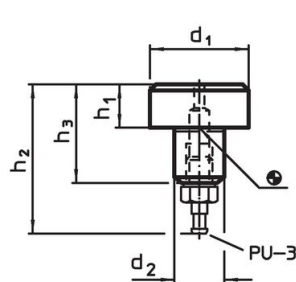
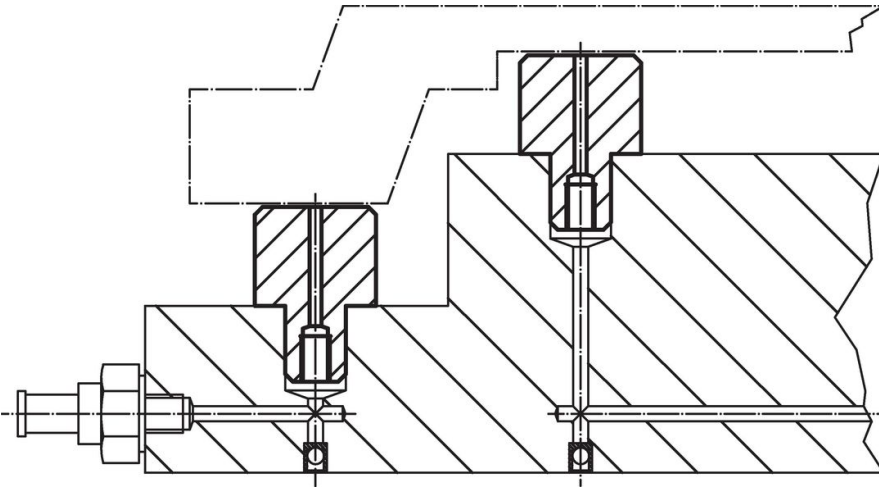


fig. 2

### Caratteristiche

Dimensioni					[g]	Codice
d <sub>1</sub>	h <sub>1</sub> h <sub>9</sub>	d <sub>2</sub> n6 [mm]	h <sub>2</sub>	l		
Attacco radiale e laterale – Fig. 1						
16	13	8	27	28	24	22800.0010

## Esempio di applicazione



## Conformità

### Conforme alla normativa RoHS

Contiene piombo - conforme alle eccezioni 6a / 6b / 6c.

### Contiene sostanze SVHC >0,1% p/p

Contiene piombo - elenco SVHC [REACH] aggiornato al 23.01.2024.

### Contiene sostanze della Proposition 65



L'esposizione al piombo può causare cancro e danni riproduttivi  
<https://www.P65Warnings.ca.gov/>

### Privo di minerali di conflitto

Questo prodotto non contiene sostanze designate come "minerali da conflitto" come tantalio, stagno, oro o tungsteno della Repubblica Democratica del Congo o dei paesi limitrofi.