

## Druckschrauben • mit Messingbolzen

22760.0088



### Produktbeschreibung

Druckschrauben können zum schonenden Klemmen oder Andrücken von Gewindespindeln, Achsen, Wellen und oberflächenbehandelten Teilen eingesetzt werden.

### Werkstoff

#### Bolzen

- Messing

#### Schraube

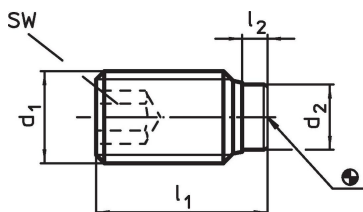
- Vergütungsstahl, 1200 ±100 N/mm<sup>2</sup>

### Weiterführende Informationen

#### Weitere Produkte

- Druckschrauben, mit Kunststoffbolzen

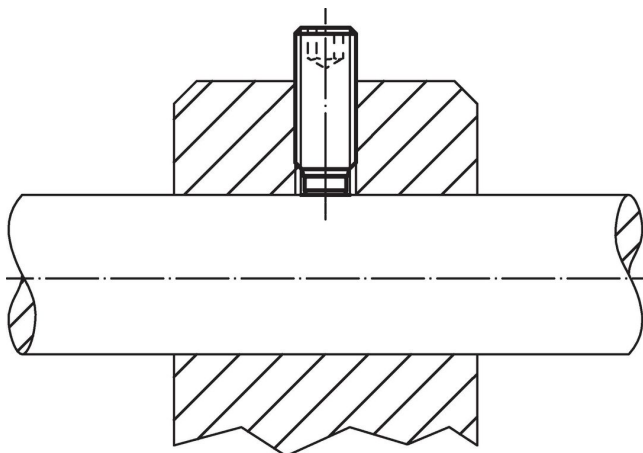
### Maßzeichnung



### Bestellinformationen

Abmessungen				SW	max. [°C]	[g]	Art.-Nr.
d <sub>1</sub>	l <sub>1</sub>	l <sub>2</sub>	d <sub>2</sub>	[mm]	[°C]	[g]	
<b>Vergütungsstahl</b>							
M8	32	2,5	5,5	4	250	8,7	22760.0088

### Anwendungsbeispiel



## Compliance

### RoHS-konform

Enthält Blei – Konform gemäß den Ausnahmen 6a / 6b / 6c.

### Enthält SVHC-Stoffe >0,1% w/w

Enthält Blei – SVHC Liste [REACH] Stand 23.01.2024.

### Enthält Proposition 65 Stoffe



Blei kann bei Exposition zu Krebs und Fortpflanzungsschäden führen.

<https://www.P65Warnings.ca.gov/>

### Frei von Konfliktmineralien

Dieses Produkt enthält keine als "Konfliktmineralien" bezeichneten Stoffe wie Tantal, Zinn, Gold oder Wolfram aus der demokratischen Republik Kongo oder angrenzender Länder.