

Kugelrollen · Kunststoff

22751.0022



Produktbeschreibung

Kugelrollen sind Bausteine in Fördersystemen, Zuführungen, an Bearbeitungs- und Verpackungseinrichtungen. Es können beispielsweise Teile leicht verschoben, gedreht und gelenkt werden.

Durch die technischen Eigenschaften des Kunststoffs ist das Bauteil wartungs- und schmiermittelfrei sowie abriebfrei. Im Vergleich zur Stahlausführung bietet die Kunststoffausführung werkstoffbedingt weitere Vorteile wie elektrische Isolierung und antimagnetische Eigenschaften.

Werkstoff

Deckel

- Kunststoff, weiß

Gehäuse

- Kunststoff, weiß

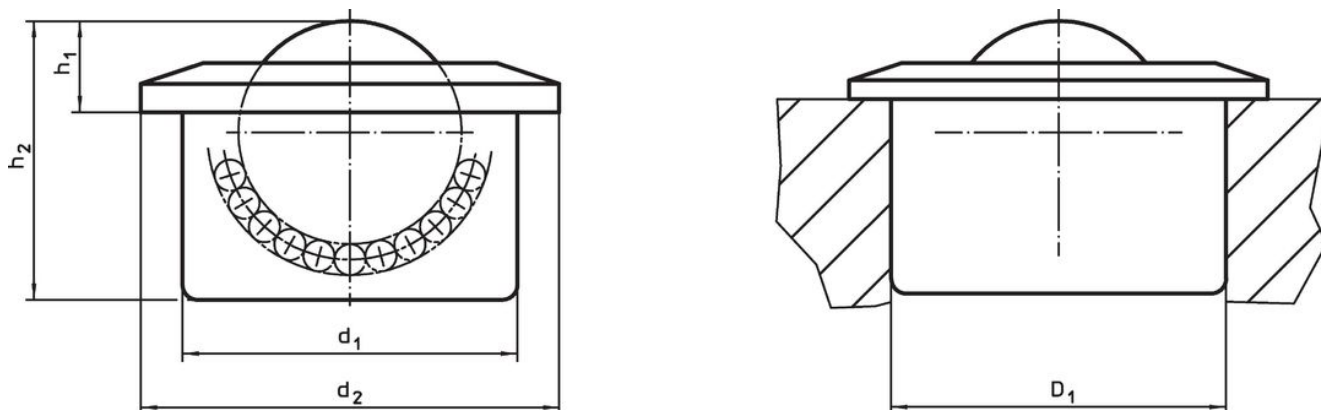
Kugel

- Thermoplast POM, weiß

Lagerkugel

- Kunststoff

Maßzeichnung



Bestellinformationen

| Abmessungen | | | | | Aufnahmebohrung | dynamische Tragzahl C | Temperaturbereich | | Gewicht | Art.-Nr. |
|------------------------|------------------|----------------|----------------|----------------|----------------------|-----------------------|-------------------|------|---------|------------|
| d ₁ | Kugeldurchmesser | d ₂ | h ₁ | h ₂ | D ₁ H7 | | min. | max. | [g] | |
| [mm] | | | | | [mm] | [N] | [°C] | | | |
| Lagerkugel: Kunststoff | | | | | | | | | | |
| 36 | 24 | 45 | 9,8 | 30 | 35,95 | 110 | -40 | 80 | 30 | 22751.0022 |

Compliance

RoHS-konform

Konform gemäß Richtlinie 2011/65/EU und Richtlinie 2015/863.

Enthält keine SVHC-Stoffe

Keine SVHC Substanzen mit mehr als 0,1% w/w enthalten – SVHC Liste Stand 23.01.2024.

Enthält keine Proposition 65 Stoffe

Keine Stoffe der Proposition 65 enthalten.

<https://www.P65Warnings.ca.gov/>

Frei von Konfliktmineralien

Dieses Produkt enthält keine als "Konfliktmineralien" bezeichneten Stoffe wie Tantal, Zinn, Gold oder Wolfram aus der demokratischen Republik Kongo oder angrenzender Länder.