

## Sfere portanti • con elementi di fissaggio

22750.0108



### Descrizione prodotto

Le sfere portanti sono gli elementi ideali per la movimentazione, nelle lavorazioni e nelle linee di confezionamento.

I particolari possono essere facilmente spostati, ruotati e controllati.

### Materiale

#### Coperchio

- Acciaio, zincato mediante zincatura

#### Sede

- Acciaio, zincato mediante zincatura

#### Sfera

- Acciaio da cuscinetti

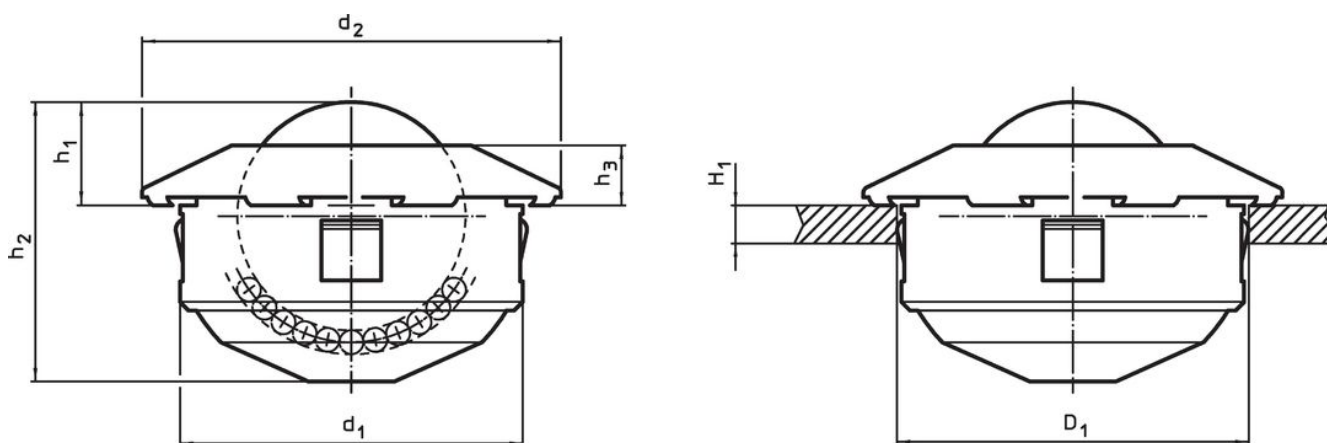
### Assemblaggio

Il fissaggio avviene per mezzo di linguette elastiche che consentono una ampia tolleranza di montaggio.

Queste sfere portanti possono essere facilmente rimosse dalla sede e rimontate.

Per il montaggio, a causa del profilo inclinato del coperchio, occorre impiegare l'attrezzo di montaggio EH 22750.

### Disegno



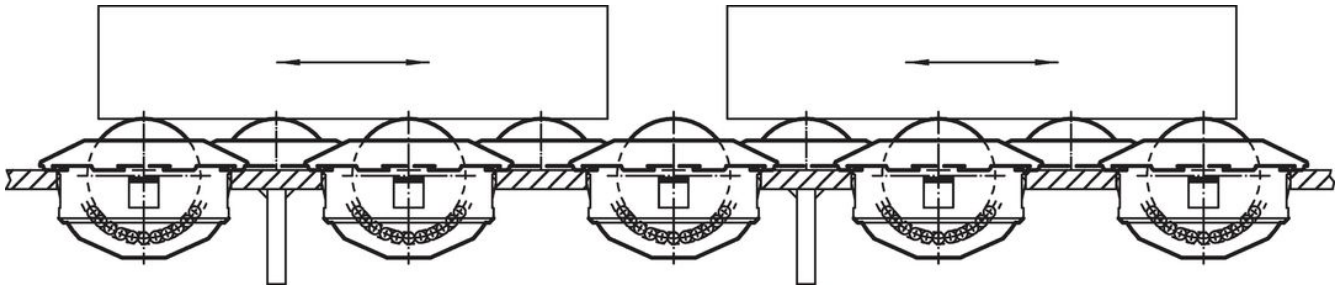
### Caratteristiche

d <sub>1</sub> -0,16	Diametro sfera	Dimensioni				H <sub>1</sub> min. [mm]	Foro di ricezione D <sub>1</sub> [mm]	Figura portante dinamina C [N]	[g]	Codice
		d <sub>2</sub> [mm]	h <sub>1</sub> ±0,2	h <sub>2</sub>	h <sub>3</sub>					
<b>Sfera in acciaio</b>										
36	22	45	9,8	28,6	6	2	36	1300	144	22750.0108

### Accessori

	Sfera portante		Codice
	[mm]	[g]	
<b>Attrezzo di montaggio</b>			
	24	451	22750.0144
	36	480	22750.0148
	45	503	22750.0152

## Esempio di applicazione



## Conformità

### Conforme alla normativa RoHS

Conforme alla Direttiva 2011/65/UE e alla Direttiva 2015/863.

### Non contiene sostanze SVHC

Nessuna sostanza SVHC con più dello 0,1% p/p contenuto - elenco SVHC [REACH] aggiornato al 27.06.2024.

### Non contiene sostanze della Proposition 65

Nessuna sostanza contemplata nella Proposition 65  
<https://www.P65Warnings.ca.gov/>

### Privo di minerali di conflitto

Questo prodotto non contiene sostanze designate come "minerali da conflitto" come tantalio, stagno, oro o tungsteno della Repubblica Democratica del Congo o dei paesi limitrofi.