

Sfere portanti • con elementi di fissaggio

22750.0104



Descrizione prodotto

Le sfere portanti sono gli elementi ideali per la movimentazione, nelle lavorazioni e nelle linee di confezionamento.

I particolari possono essere facilmente spostati, ruotati e controllati.

Materiale

Coperchio

- Acciaio, zincato mediante zincatura

Sede

- Acciaio, zincato mediante zincatura

Sfera

- Acciaio da cuscinetti

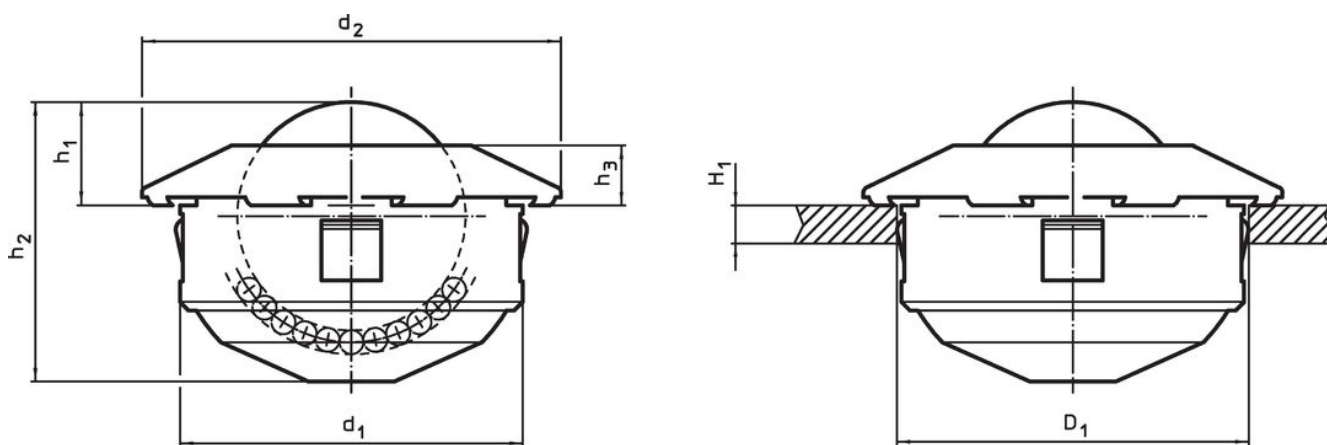
Assemblaggio

Il fissaggio avviene per mezzo di linguette elastiche che consentono una ampia tolleranza di montaggio.


Queste sfere portanti possono essere facilmente rimosse dalla sede e rimontate.

Per il montaggio, a causa del profilo inclinato del coperchio, occorre impiegare l'attrezzo di montaggio EH 22750.



Disegno



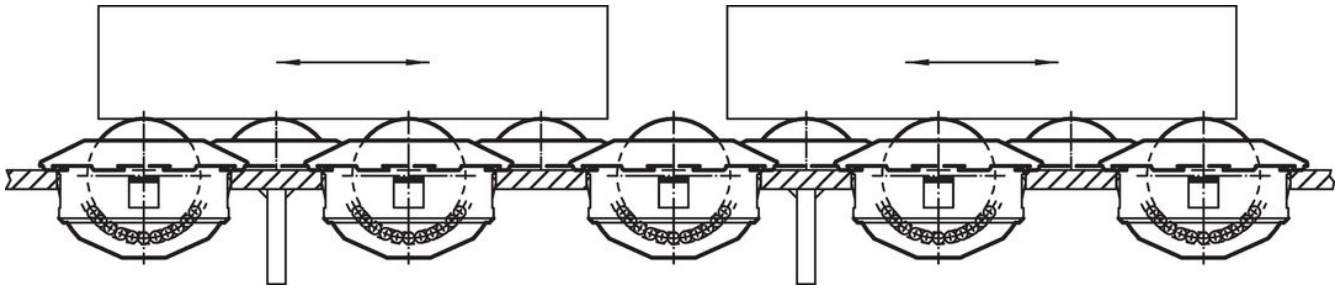
Caratteristiche

| d ₁ -0,13 | Diametro sfera | Dimensioni | | | | H ₁ min. [mm] | Foro di ricezione D ₁ [mm] | Figura portante dinamina C [N] |  [g] | Codice |
|-------------------------|----------------|------------------------|------------------------|----------------|----------------|--------------------------------|---|--------------------------------------|---|------------|
| | | d ₂ [mm] | h ₁ ±0,2 | h ₂ | h ₃ | | | | | |
| Sfera in acciaio | | | | | | | | | | |
| 24 | 15 | 31 | 9,5 | 20,5 | 5,5 | 1,5 | 24 | 500 | 42 | 22750.0104 |

Accessori

|  | Sfera portante | | Codice |
|---|----------------|---|------------|
| | [mm] |  [g] | |
| Attrezzo di montaggio | | | |
| | 24 | 451 | 22750.0144 |
| | 36 | 480 | 22750.0148 |
| | 45 | 503 | 22750.0152 |

Esempio di applicazione



Conformità

Conforme alla normativa RoHS

Conforme alla Direttiva 2011/65/UE e alla Direttiva 2015/863.

Non contiene sostanze SVHC

Nessuna sostanza SVHC con più dello 0,1% p/p contenuto - elenco SVHC [REACH] aggiornato al 27.06.2024.

Non contiene sostanze della Proposition 65

Nessuna sostanza contemplata nella Proposition 65
<https://www.P65Warnings.ca.gov/>

Privo di minerali di conflitto

Questo prodotto non contiene sostanze designate come "minerali da conflitto" come tantalio, stagno, oro o tungsteno della Repubblica Democratica del Congo o dei paesi limitrofi.