

Kugellrollen · mit Stahlblechgehäuse

22750.0028



Produktbeschreibung

Kugellrollen sind Bausteine in Fördersystemen, Zuführungen, an Bearbeitungs- und Verpackungseinrichtungen. Es können beispielsweise Teile leicht verschoben, gedreht und gelenkt werden.

Ab $d_1 = 36$ besitzen sie eine ölgetränkte Filzdichtung, die gegen Verschmutzung schützt.

Werkstoff

Deckel

- Stahl, galvanisch verzinkt

Gehäuse

- Stahl, galvanisch verzinkt

Kugel

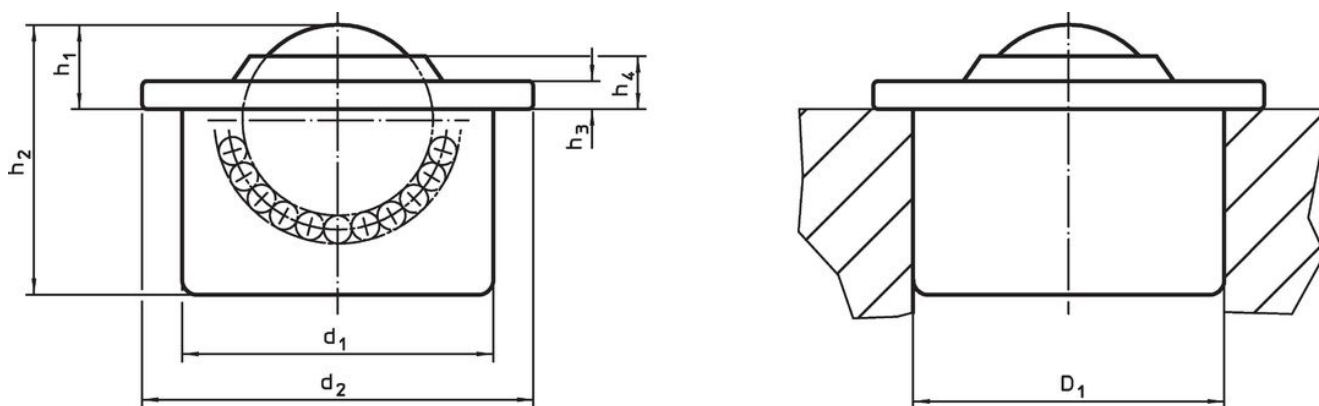
- Rostfreier Stahl

Weiterführende Informationen

Weitere Produkte

- Toleranzringe

Maßzeichnung

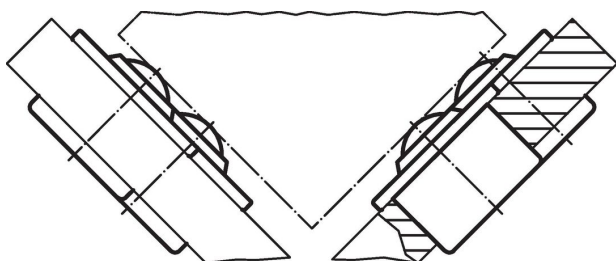


Bestellinformationen

d_1 $\pm 0,08$	Kugeldurchmesser	d_2	Abmessungen				Aufnahmebohrung $D_1^{1)}$ +0,05 [mm]	dynamische Tragzahl C [N]	[g]	Art.-Nr.
			h_1 $\pm 0,2$ [mm]	h_2	h_3	h_4				
alle Teile verzinkt, Kugel aus rostfreiem Stahl										
36	22	45	9,8	29,5	2,9	5,7	35,9	970	132	22750.0028

¹⁾ Richtwerte für 2 mm Stahlblech / 5 mm Aluminium (Festsitz)

Anwendungsbeispiel





Compliance

RoHS-konform

Konform gemäß Richtlinie 2011/65/EU und Richtlinie 2015/863.

Enthält keine SVHC-Stoffe

Keine SVHC Substanzen mit mehr als 0,1% w/w enthalten – SVHC Liste Stand 27.06.2024.

Enthält keine Proposition 65 Stoffe

Keine Stoffe der Proposition 65 enthalten.

<https://www.P65Warnings.ca.gov/>

Frei von Konfliktmineralien

Dieses Produkt enthält keine als "Konfliktmineralien" bezeichneten Stoffe wie Tantal, Zinn, Gold oder Wolfram aus der demokratischen Republik Kongo oder angrenzender Länder.