

Kugellrollen • mit Stahlblechgehäuse

22750.0024



Produktbeschreibung

Kugellrollen sind Bausteine in Fördersystemen, Zuführungen, an Bearbeitungs- und Verpackungseinrichtungen. Es können beispielsweise Teile leicht verschoben, gedreht und gelenkt werden.

Ab $d_1 = 36$ besitzen sie eine ölgetränkte Filzdichtung, die gegen Verschmutzung schützt.

Werkstoff

Deckel

- Stahl, galvanisch verzinkt

Gehäuse

- Stahl, galvanisch verzinkt

Kugel

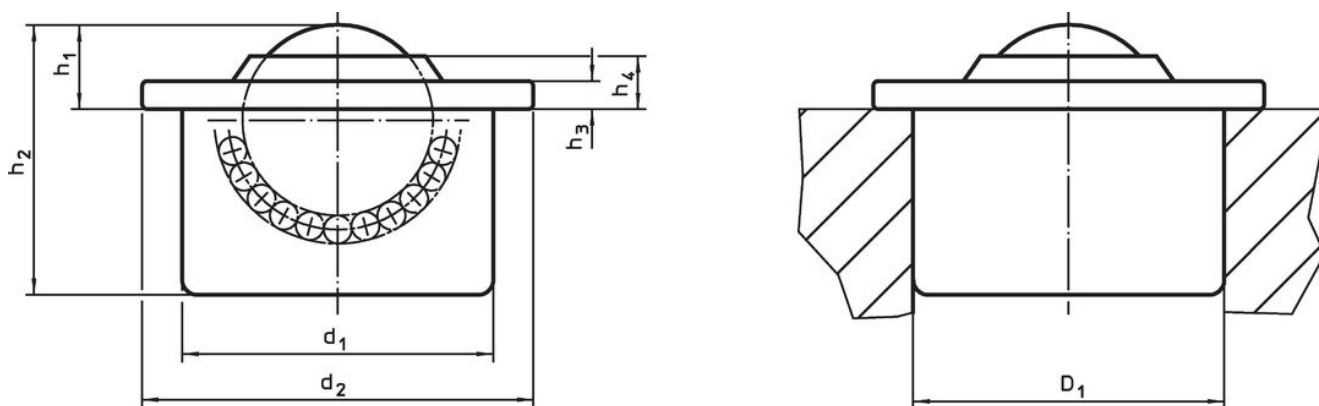
- Rostfreier Stahl

Weiterführende Informationen

Weitere Produkte

- Toleranzringe

Maßzeichnung



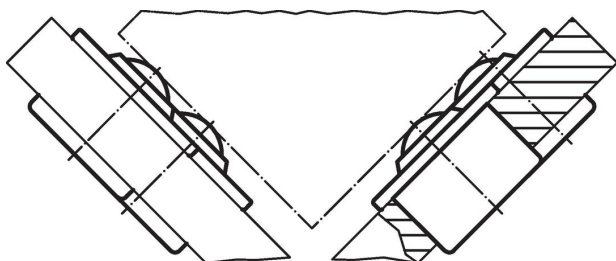
Bestellinformationen

| d_1 $\pm 0,065$ | Kugeldurchmesser | d_2 | Abmessungen | | | | Aufnahmebohrung D_1 ¹⁾ $+0,05$ [mm] | dynamische Tragzahl C [N] | [g] | Art.-Nr. ²⁾ |
|---|------------------|-------|----------------------------|-------|-------|-------|---|------------------------------|-----|------------------------|
| | | | h_1 $\pm 0,2$ [mm] | h_2 | h_3 | h_4 | | | | |
| alle Teile verzinkt, Kugel aus rostfreiem Stahl | | | | | | | | | | |
| 24 | 15 | 31 | 9,5 | 21,5 | 2,5 | 6,1 | 23,95 | 370 | 40 | 22750.0024 |

¹⁾ Richtwerte für 2 mm Stahlblech / 5 mm Aluminium (Festsitz)

²⁾ ohne Filzdichtung

Anwendungsbeispiel





Compliance

RoHS-konform

Konform gemäß Richtlinie 2011/65/EU und Richtlinie 2015/863.

Enthält keine SVHC-Stoffe

Keine SVHC Substanzen mit mehr als 0,1% w/w enthalten – SVHC Liste Stand 27.06.2024.

Enthält keine Proposition 65 Stoffe

Keine Stoffe der Proposition 65 enthalten.

<https://www.P65Warnings.ca.gov/>

Frei von Konfliktmineralien

Dieses Produkt enthält keine als "Konfliktmineralien" bezeichneten Stoffe wie Tantal, Zinn, Gold oder Wolfram aus der demokratischen Republik Kongo oder angrenzender Länder.