

## Pendelauflagen • mit selbsttätiger Rückstellung

22731.0428



### Produktbeschreibung

Pendelauflagen werden als Anschlag, Auflage, Druckstück verwendet und sind für den Einbau in Spannelemente geeignet.

Durch die Rückstellung in die Parallelposition bekommt der Auflagepunkt eine definierte Ausgangslage. Es wird somit verhindert, dass beim Einlegen des Werkstücks die Kugel in einer schrägen Position verklemmt.

### Werkstoff

#### Federelement

- Thermoplast PUR

#### Kugel

- Kugellagerstahl, gehärtet, blank

#### Körper

- Vergütungsstahl, vergütet, phosphatiert

### Weiterführende Informationen

#### Hinweise

Kugel gegen Verdrehen gesichert.  
Belastbarkeitswerte gelten auch für die Ausführung aus rostfreiem Stahl.

### Maßzeichnung

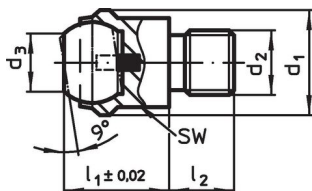


Bild 1

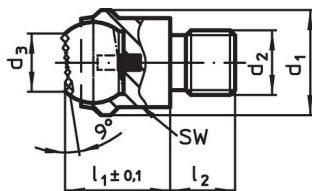


Bild 2

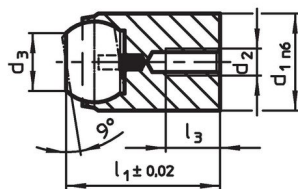


Bild 3

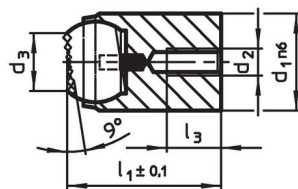


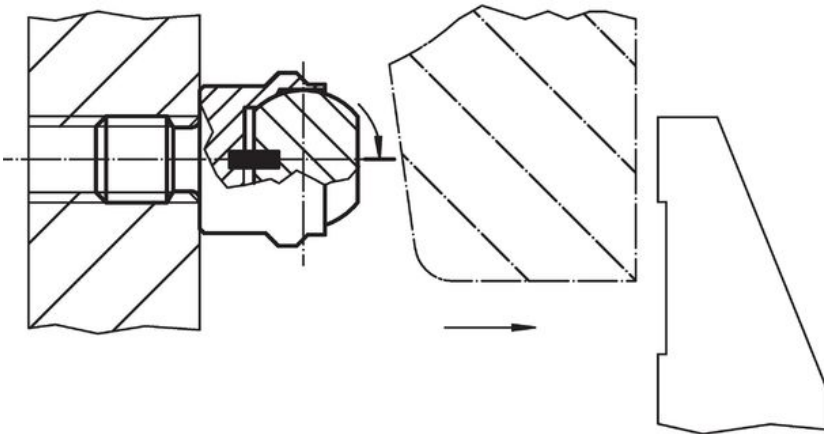
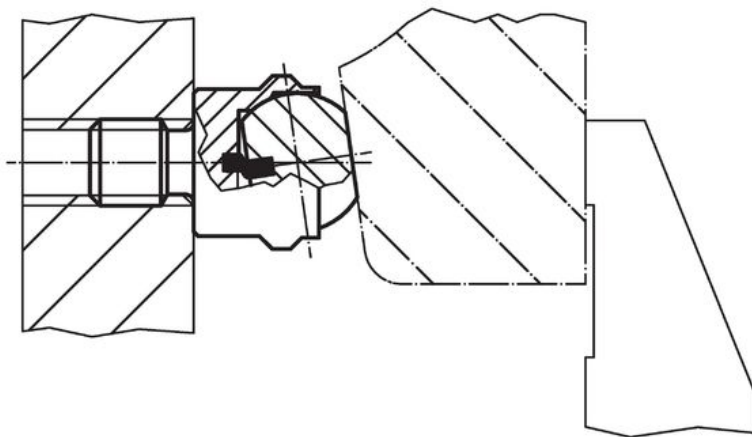
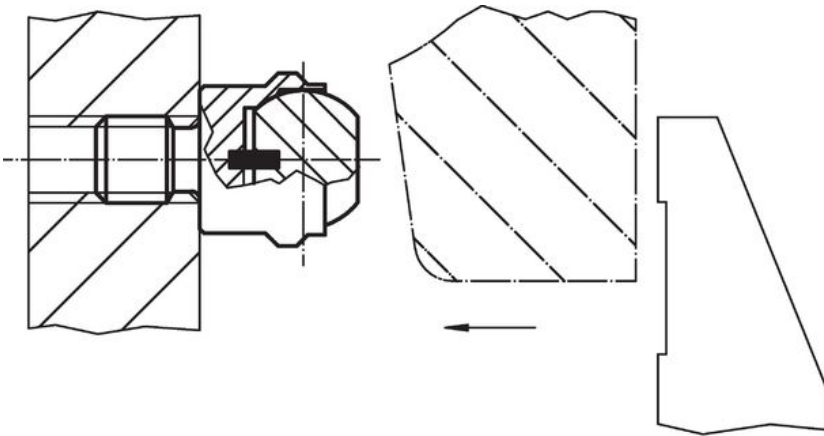
Bild 4

### Bestellinformationen

Abmessungen					Kugeldurchmesser	Aufnahmebohrung		Belastbarkeit bei statischer Belastung <sup>1)</sup> max. [kN]	Anzugsmoment max. [Nm]	[g]	Art.-Nr.
d <sub>1</sub> n6	d <sub>2</sub>	d <sub>3</sub>	l <sub>1</sub>	l <sub>3</sub> max.		Ø H7	Tiefe min.				
[mm]					[mm]						
28	M5	20	34	6	25	28	22	90	6	151	22731.0428

<sup>1)</sup> Gilt nur, wenn die Mindest-Bohrungstiefe eingehalten wird.

Anwendungsbeispiel



## Compliance

### RoHS-konform

Konform gemäß Richtlinie 2011/65/EU und Richtlinie 2015/863.

### Enthält keine SVHC-Stoffe

Keine SVHC Substanzen mit mehr als 0,1% w/w enthalten – SVHC Liste Stand 27.06.2024.

### Enthält keine Proposition 65 Stoffe

Keine Stoffe der Proposition 65 enthalten.

<https://www.P65Warnings.ca.gov/>

### Frei von Konfliktmineralien

Dieses Produkt enthält keine als "Konfliktmineralien" bezeichneten Stoffe wie Tantal, Zinn, Gold oder Wolfram aus der demokratischen Republik Kongo oder angrenzender Länder.