

## Kugeldruckschrauben · ohne Kopf, mit Feingewinde

22720.6250



### Produktbeschreibung

Kugeldruckschrauben können zum Positionieren und Klemmen, Spannen oder Stützen auch von nicht parallelen Flächen verwendet werden.  
Durch das Feingewinde ist ein präzises Einstellen möglich.  
Die abgeflachte, bewegliche Kugel ermöglicht eine flächige Kraftübertragung.

### Werkstoff

- Kugel**
- Rostfreier Stahl, gehärtet
- Schraube**
- Rostfreier Stahl 1.4305

### Weiterführende Informationen

#### Hinweise

Kugel nicht gegen Verdrehen gesichert.  
Sonderausführung auf Anfrage.

#### Verweise

Gewindesicherung auf Anfrage, siehe Anhang  
- Technische Daten -

#### Weitere Produkte

- Kugeldruckschrauben, ohne Kopf, Kugel verdrehgesichert
- Kugeldruckschrauben, ohne Kopf, volle Kugel
- Kugeldruckschrauben, ohne Kopf, abgeflachte Kugel

### Maßzeichnung

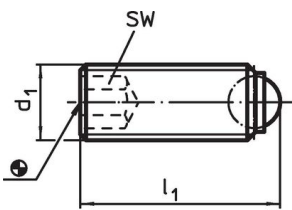


Bild 1

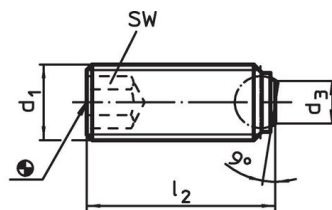


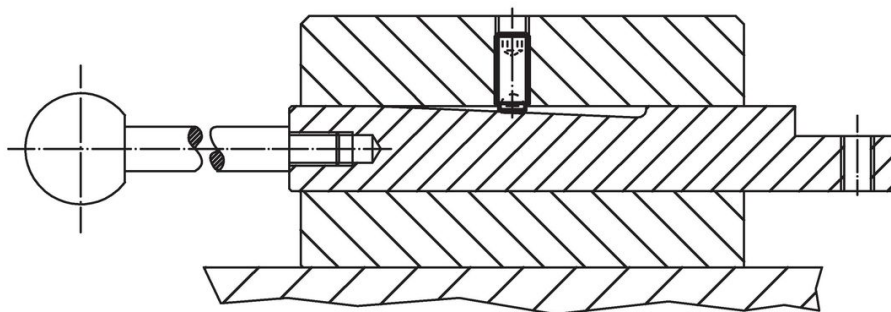
Bild 2

### Bestellinformationen

d <sub>1</sub>	Abmessungen			SW	Belastbarkeit bei statischer Belastung <sup>1)</sup> max.	max. [°C]	[g]	Art.-Nr.
	l <sub>2</sub>	d <sub>3</sub>	Kugeldurchmesser					
[mm]			[mm]	[kN]				
<b>abgeflachte Kugel, Auflagefläche plan – Bild 2, Rostfreier Stahl</b>								
M5 x 0,5	7,5	2,2	3	2,5	4,5	250	0,7	22720.6250

<sup>1)</sup> Belastbarkeitsangaben gelten nicht für Ausführungen aus rostfreiem Stahl.

### Anwendungsbeispiel



## Compliance

### RoHS-konform

Konform gemäß Richtlinie 2011/65/EU und Richtlinie 2015/863.

### Enthält keine SVHC-Stoffe

Keine SVHC Substanzen mit mehr als 0,1% w/w enthalten – SVHC Liste Stand 23.01.2024.

### Enthält keine Proposition 65 Stoffe

Keine Stoffe der Proposition 65 enthalten.

<https://www.P65Warnings.ca.gov/>

### Frei von Konfliktmineralien

Dieses Produkt enthält keine als "Konfliktmineralien" bezeichneten Stoffe wie Tantal, Zinn, Gold oder Wolfram aus der demokratischen Republik Kongo oder angrenzender Länder.