

Kugeldruckschrauben · ohne Kopf, mit Feingewinde

22720.5273



Produktbeschreibung

Kugeldruckschrauben können zum Positionieren und Klemmen, Spannen oder Stützen auch von nicht parallelen Flächen verwendet werden.

Durch das Feingewinde ist ein präzises Einstellen möglich.

Die abgeflachte, bewegliche Kugel ermöglicht eine flächige Kraftübertragung.

Werkstoff

Kugel

- Kugellagerstahl, gehärtet

Schraube

- Vergütungsstahl, 1200 ±100 N/mm²

Weiterführende Informationen

Hinweise

Kugel nicht gegen Verdrehen gesichert.
Sonderausführung auf Anfrage.

Verweise

Gewindesicherung auf Anfrage, siehe Anhang
- Technische Daten -

Weitere Produkte

- Kugeldruckschrauben, ohne Kopf, Kugel verdrehgesichert
- Kugeldruckschrauben, ohne Kopf, volle Kugel
- Kugeldruckschrauben, ohne Kopf, abgeflachte Kugel

Maßzeichnung

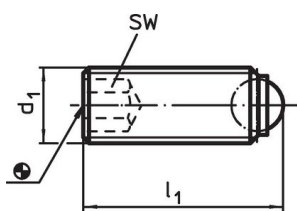


Bild 1

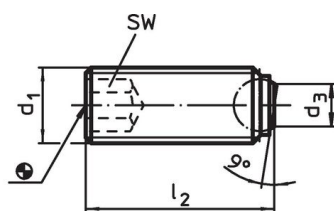


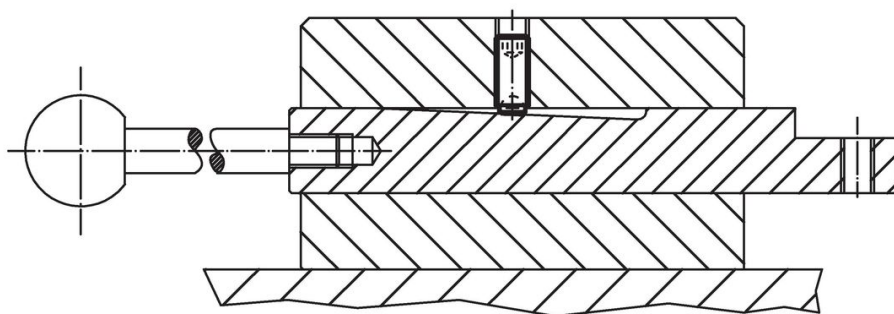
Bild 2

Bestellinformationen

d ₁	Abmessungen			Kugeldurchmesser	SW	Belastbarkeit bei statischer Belastung ¹⁾ max.	max. [°C]	[g]	Art.-Nr.
	l ₂	d ₃	[mm]						
abgeflachte Kugel, Auflagefläche plan – Bild 2, Vergütungsstahl									
M8 x 1	20	4,5	5,5	4	15	250	5,4	22720.5273	

¹⁾ Belastbarkeitsangaben gelten nicht für Ausführungen aus rostfreiem Stahl.

Anwendungsbeispiel



Compliance

RoHS-konform

Enthält Blei – Konform gemäß den Ausnahmen 6a / 6b / 6c.

Enthält SVHC-Stoffe >0,1% w/w

Enthält Blei – SVHC Liste [REACH] Stand 23.01.2024.

Enthält Proposition 65 Stoffe



Blei kann bei Exposition zu Krebs und Fortpflanzungsschäden führen.

<https://www.P65Warnings.ca.gov/>

Frei von Konfliktmineralien

Dieses Produkt enthält keine als "Konfliktmineralien" bezeichneten Stoffe wie Tantal, Zinn, Gold oder Wolfram aus der demokratischen Republik Kongo oder angrenzender Länder.