

## Kugeldruckschrauben · ohne Kopf, kurze Ausführung

22720.0682



### Produktbeschreibung

Kugeldruckschrauben in kurzer Ausführung, sind besonders für Zylinderschäfte DIN 1835 E in Verbindung mit beispielsweise Whistle Notch oder Weldon Werkzeugaufnahmen geeignet. Kugeldruckschrauben können zum Klemmen, Spannen oder Stützen auch von nicht parallelen Flächen verwendet werden. Die abgefachte, bewegliche Kugel ermöglicht eine flächige Kraftübertragung.

### Werkstoff

- Kugel**
- Kugellagerstahl, gehärtet
- Schraube**
- Vergütungsstahl, 1200 ±100 N/mm<sup>2</sup>

### Weiterführende Informationen

#### Hinweise

Kugel nicht gegen Verdrehen gesichert. Sonderausführung auf Anfrage.

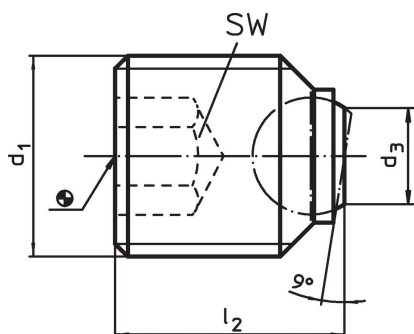
#### Verweise

Gewindesicherung auf Anfrage, siehe Anhang - Technische Daten -

#### Weitere Produkte

- Kugeldruckschrauben, ohne Kopf, abgefachte Kugel

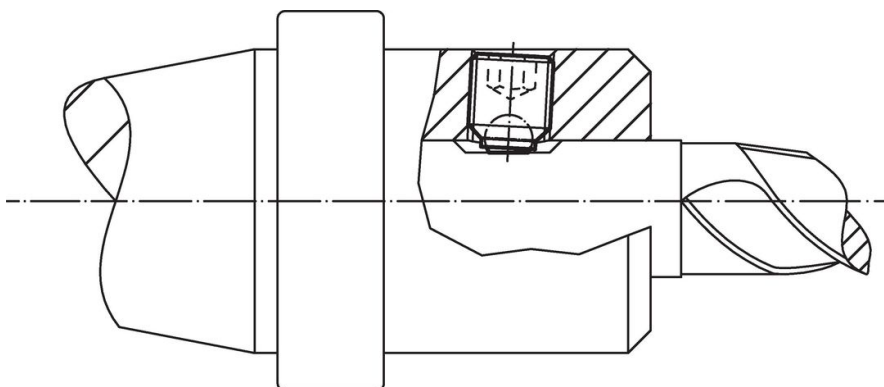
### Maßzeichnung



### Bestellinformationen

d <sub>1</sub>	Abmessungen		Kugeldurchmesser	SW	Belastbarkeit bei statischer Belastung max.	[g]	Art.-Nr.
	l <sub>2</sub>	d <sub>3</sub>					
abgefachte Kugel, Auflagefläche plan, für Zylinderschäfte DIN 1835 E							
M18 x 2	20	10,7	12	10	60	25	22720.0682

### Anwendungsbeispiel



## Compliance

### RoHS-konform

Enthält Blei – Konform gemäß den Ausnahmen 6a / 6b / 6c.

### Enthält SVHC-Stoffe >0,1% w/w

Enthält Blei – SVHC Liste [REACH] Stand 23.01.2024.

### Enthält Proposition 65 Stoffe



Blei kann bei Exposition zu Krebs und Fortpflanzungsschäden führen.

<https://www.P65Warnings.ca.gov/>

### Frei von Konfliktmineralien

Dieses Produkt enthält keine als "Konfliktmineralien" bezeichneten Stoffe wie Tantal, Zinn, Gold oder Wolfram aus der demokratischen Republik Kongo oder angrenzender Länder.