

## Kugeldruckschrauben • mit Kopf, volle Kugel

22710.0776



### Produktbeschreibung

Kugeldruckschrauben können zum Positionieren und Klemmen, Spannen oder Stützen auch von nicht parallelen Flächen verwendet werden.

### Werkstoff

**Kugel**  
• Rostfreier Stahl, gehärtet

**Schraube**  
• Rostfreier Stahl 1.4305

### Weiterführende Informationen

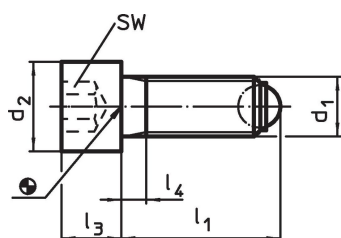
#### Hinweise

Sonderausführung auf Anfrage.

#### Verweise

Gewindesicherung auf Anfrage, siehe Anhang  
- Technische Daten -

### Maßzeichnung

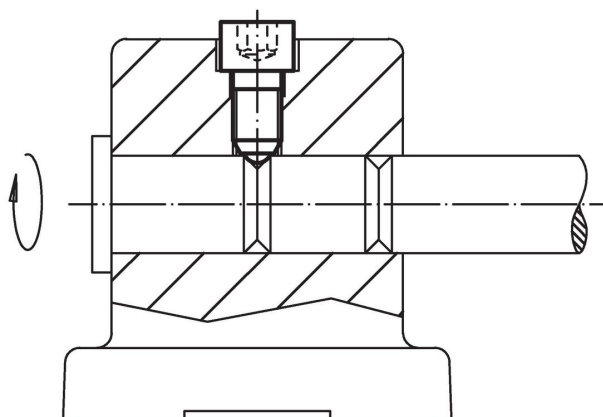


### Bestellinformationen

| d <sub>1</sub>                | l <sub>1</sub> | Abmessungen    |                |                | Kugeldurchmesser | SW | Belastbarkeit bei statischer Belastung <sup>1)</sup><br>max. | [g] | Art.-Nr.   |
|-------------------------------|----------------|----------------|----------------|----------------|------------------|----|--|-----|------------|
|                               |                | d <sub>2</sub> | l <sub>3</sub> | l <sub>4</sub> |                  |    |  |     |            |
| volle Kugel, Rostfreier Stahl |                |                |                |                |                  |    |  |     |            |
| M10                           | 61,7           | 16             | 10             | 28             | 7                | 8  | 20   | 44  | 22710.0776 |

<sup>1)</sup> Belastbarkeitsangaben gelten nicht für Ausführungen aus rostfreiem Stahl.

### Anwendungsbeispiel



## Compliance

### RoHS-konform

Konform gemäß Richtlinie 2011/65/EU und Richtlinie 2015/863.

### Enthält keine SVHC-Stoffe

Keine SVHC Substanzen mit mehr als 0,1% w/w enthalten – SVHC Liste Stand 23.01.2024.

### Enthält keine Proposition 65 Stoffe

Keine Stoffe der Proposition 65 enthalten.

<https://www.P65Warnings.ca.gov/>

### Frei von Konfliktmineralien

Dieses Produkt enthält keine als "Konfliktmineralien" bezeichneten Stoffe wie Tantal, Zinn, Gold oder Wolfram aus der demokratischen Republik Kongo oder angrenzender Länder.