

## Kugeldruckschrauben • mit Kopf, volle Kugel

22710.0202



### Produktbeschreibung

Kugeldruckschrauben können zum Positionieren und Klemmen, Spannen oder Stützen auch von nicht parallelen Flächen verwendet werden.

### Werkstoff

#### Kugel

- Kugellagerstahl, gehärtet

#### Schraube

- Vergütungsstahl, 1200 ±100 N/mm<sup>2</sup>

### Weiterführende Informationen

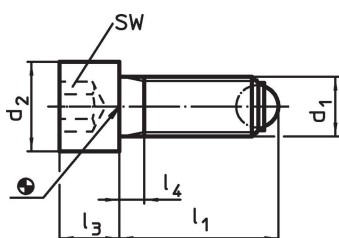
#### Hinweise

Sonderausführung auf Anfrage.

#### Verweise

Gewindesicherung auf Anfrage, siehe Anhang - Technische Daten -

### Maßzeichnung

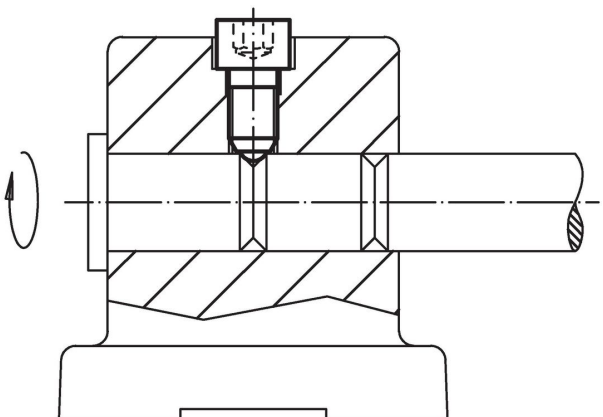


### Bestellinformationen

d <sub>1</sub>	l <sub>1</sub>	Abmessungen			Kugeldurchmesser	SW	Belastbarkeit bei statischer Belastung <sup>1)</sup> max.	g	Art.-Nr.
		d <sub>2</sub>	l <sub>3</sub>	l <sub>4</sub>					
volle Kugel, Vergütungsstahl									
M20	54,2	30	20	7,5	15	17	90	186	22710.0202

<sup>1)</sup> Belastbarkeitsangaben gelten nicht für Ausführungen aus rostfreiem Stahl.

### Anwendungsbeispiel



## Compliance

### RoHS-konform

Konform gemäß Richtlinie 2011/65/EU und Richtlinie 2015/863.

### Enthält keine SVHC-Stoffe

Keine SVHC Substanzen mit mehr als 0,1% w/w enthalten – SVHC Liste Stand 27.06.2024.

### Enthält keine Proposition 65 Stoffe

Keine Stoffe der Proposition 65 enthalten.

<https://www.P65Warnings.ca.gov/>

### Frei von Konfliktmineralien

Dieses Produkt enthält keine als "Konfliktmineralien" bezeichneten Stoffe wie Tantal, Zinn, Gold oder Wolfram aus der demokratischen Republik Kongo oder angrenzender Länder.