

## Kugeldruckschrauben • mit Kopf, volle Kugel

22710.0126



### Produktbeschreibung

Kugeldruckschrauben können zum Positionieren und Klemmen, Spannen oder Stützen auch von nicht parallelen Flächen verwendet werden.

### Werkstoff

- Kugel**
- Kugellagerstahl, gehärtet
- Schraube**
- Vergütungsstahl, 1200 ±100 N/mm<sup>2</sup>

### Weiterführende Informationen

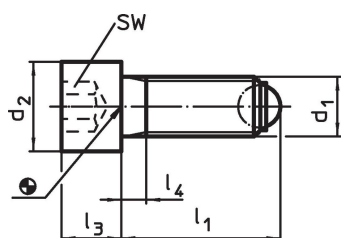
#### Hinweise

Sonderausführung auf Anfrage.

#### Verweise

Gewindesicherung auf Anfrage, siehe Anhang - Technische Daten -

### Maßzeichnung

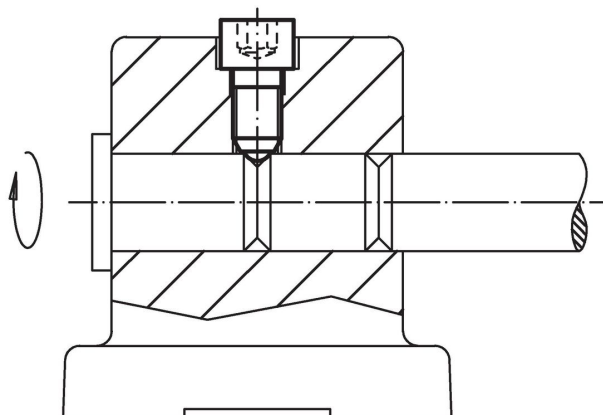


### Bestellinformationen

| d <sub>1</sub> | l <sub>1</sub> | Abmessungen    |                |                | Kugeldurchmesser | SW | Belastbarkeit bei statischer Belastung <sup>1)</sup><br>max. | [g] | Art.-Nr.   |
|----------------|----------------|----------------|----------------|----------------|------------------|----|--|-----|------------|
|                |                | d <sub>2</sub> | l <sub>3</sub> | l <sub>4</sub> |                  |    |  |     |            |
| M12            | 82             | 18             | 12             | 44             | 8,5              | 10 | 30   | 80  | 22710.0126 |

<sup>1)</sup> Belastbarkeitsangaben gelten nicht für Ausführungen aus rostfreiem Stahl.

### Anwendungsbeispiel



## Compliance

### RoHS-konform

Konform gemäß Richtlinie 2011/65/EU und Richtlinie 2015/863.

### Enthält keine SVHC-Stoffe

Keine SVHC Substanzen mit mehr als 0,1% w/w enthalten – SVHC Liste Stand 23.01.2024.

### Enthält keine Proposition 65 Stoffe

Keine Stoffe der Proposition 65 enthalten.

<https://www.P65Warnings.ca.gov/>

### Frei von Konfliktmineralien

Dieses Produkt enthält keine als "Konfliktmineralien" bezeichneten Stoffe wie Tantal, Zinn, Gold oder Wolfram aus der demokratischen Republik Kongo oder angrenzender Länder.