

Kugeldruckschrauben • mit Kopf, volle Kugel

22710.0064



Produktbeschreibung

Kugeldruckschrauben können zum Positionieren und Klemmen, Spannen oder Stützen auch von nicht parallelen Flächen verwendet werden.

Werkstoff

Kugel

- Kugellagerstahl, gehärtet

Schraube

- Vergütungsstahl, 1200 ±100 N/mm²

Weiterführende Informationen

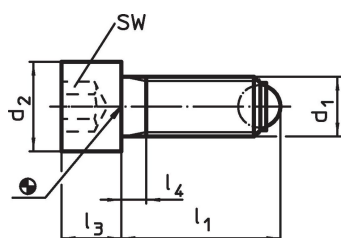
Hinweise

Sonderausführung auf Anfrage.

Verweise

Gewindesicherung auf Anfrage, siehe Anhang - Technische Daten -

Maßzeichnung

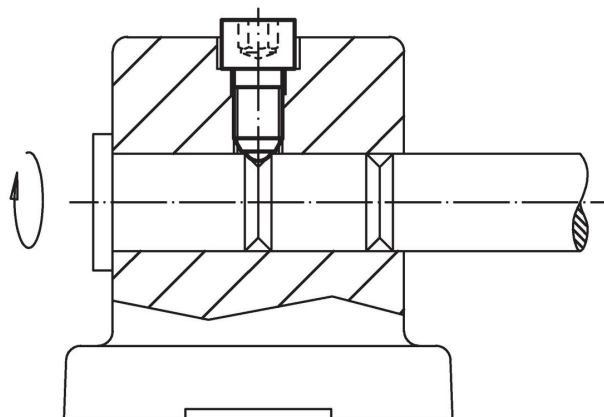


Bestellinformationen

| d ₁ | l ₁ | Abmessungen | | | Kugeldurchmesser | SW | Belastbarkeit bei statischer Belastung ¹⁾ max. | [g] | Art.-Nr. |
|------------------------------|----------------|----------------|----------------|----------------|------------------|----|--|-----|------------|
| | | d ₂ | l ₃ | l ₄ | | | | | |
| volle Kugel, Vergütungsstahl | | | | | | | | | |
| M6 | 30,8 | 10 | 6 | 3 | 4 | 5 | 9 | 7,9 | 22710.0064 |

¹⁾ Belastbarkeitsangaben gelten nicht für Ausführungen aus rostfreiem Stahl.

Anwendungsbeispiel



Compliance

RoHS-konform

Konform gemäß Richtlinie 2011/65/EU und Richtlinie 2015/863.

Enthält keine SVHC-Stoffe

Keine SVHC Substanzen mit mehr als 0,1% w/w enthalten – SVHC Liste Stand 27.06.2024.

Enthält keine Proposition 65 Stoffe

Keine Stoffe der Proposition 65 enthalten.

<https://www.P65Warnings.ca.gov/>

Frei von Konfliktmineralien

Dieses Produkt enthält keine als "Konfliktmineralien" bezeichneten Stoffe wie Tantal, Zinn, Gold oder Wolfram aus der demokratischen Republik Kongo oder angrenzender Länder.