

Auflagebolzen • verstellbar

22690.0630



Produktbeschreibung

Die höhenverstellbaren Auflagebolzen mit induktivgehärteter Auflagefläche sind als Auflagen und Anschläge verwendbar.

Werkstoff

Auflagebolzen

- Vergütungsstahl, vergütet, Güte 10.9, brüniert / Auflagefläche induktivgehärtet

Mutter

- Vergütungsstahl, vergütet, Güte 8.8 (ISO 4035), brüniert

Maßzeichnung

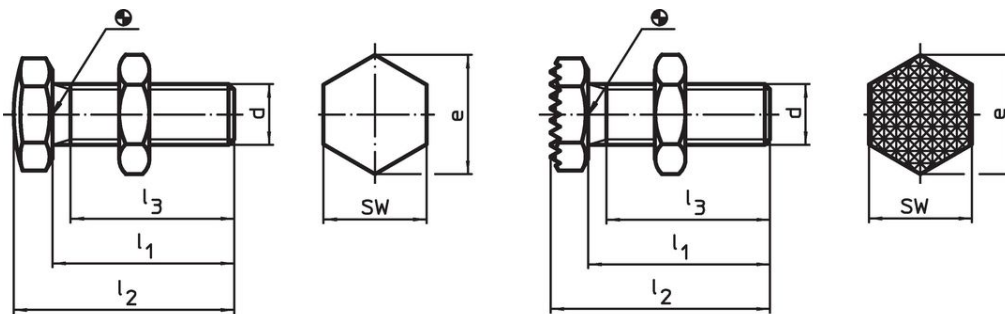



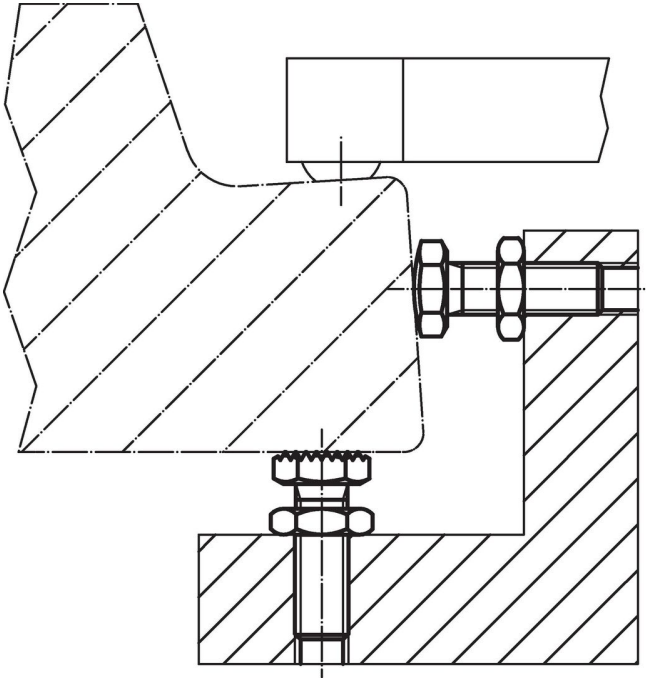
Bild 1

Bild 2

Bestellinformationen

Abmessungen					SW		Art.-Nr.
d	l ₁ ±1,5	l ₂ ±1,5	l ₃ min.	e	[mm]		
Auflagefläche geriffelt – Bild 2							
M10	30	36	25,5	19,6	17	31	22690.0630

Anwendungsbeispiel



Compliance

RoHS-konform

Konform gemäß Richtlinie 2011/65/EU und Richtlinie 2015/863.

Enthält keine SVHC-Stoffe

Keine SVHC Substanzen mit mehr als 0,1% w/w enthalten – SVHC Liste Stand 23.01.2024.

Enthält keine Proposition 65 Stoffe

Keine Stoffe der Proposition 65 enthalten.
<https://www.P65Warnings.ca.gov/>

Frei von Konfliktmineralien

Dieses Produkt enthält keine als "Konfliktmineralien" bezeichneten Stoffe wie Tantal, Zinn, Gold oder Wolfram aus der demokratischen Republik Kongo oder angrenzender Länder.