

Auflagebolzen • mit Riffel oder Spitze

22680.0142



Produktbeschreibung

Für Werkstücke mit roher Oberfläche. Die Ausführung mit Spitze (Bild 2) ist besonders für Gussteile geeignet.

Werkstoff

Körper

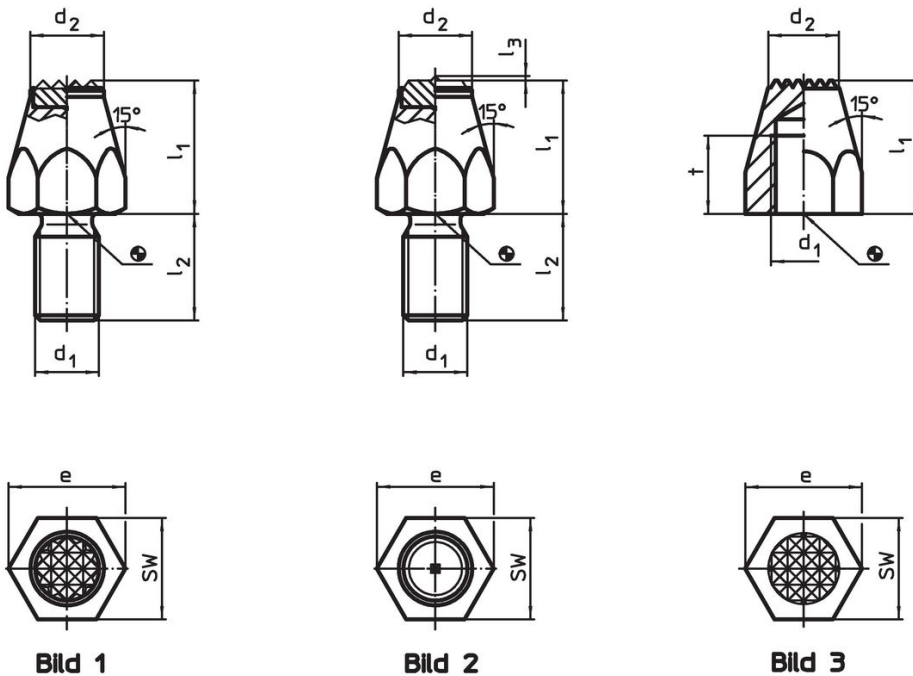
- Automatenstahl, einsatzgehärtet, brüniert

Weiterführende Informationen

Weitere Produkte

- Bolzen

Maßzeichnung



Bestellinformationen

l_1	d_1	Abmessungen			SW	Anzugs- drehmoment max.	[g]	Art.-Nr.
		t	d_2	e				
		[mm]			[mm]	[Nm]		
einsatzgehärtet, geriffelt, mit Innengewinde – Bild 3								
20	M8	10	9	15	13	18	14	22680.0142

Anwendungsbeispiel



Compliance

RoHS-konform

Enthält Blei – Konform gemäß den Ausnahmen 6a / 6b / 6c.

Enthält SVHC-Stoffe >0,1% w/w

Enthält Blei – SVHC Liste [REACH] Stand 23.01.2024.

Enthält Proposition 65 Stoffe



Blei kann bei Exposition zu Krebs und Fortpflanzungsschäden führen.
<https://www.P65Warnings.ca.gov/>

Frei von Konfliktmineralien

Dieses Produkt enthält keine als "Konfliktmineralien" bezeichneten Stoffe wie Tantal, Zinn, Gold oder Wolfram aus der demokratischen Republik Kongo oder angrenzender Länder.