

Auflagebolzen • mit Riffel oder Spitze

22680.0123



Produktbeschreibung

Für Werkstücke mit roher Oberfläche. Die Ausführung mit Spitze (Bild 2) ist besonders für Gussteile geeignet.

Werkstoff

Einsatz

- Hartmetall, mit Spitze

Körper

- Vergütungsstahl, vergütet, brüniert

Weiterführende Informationen

Weitere Produkte

- Bolzen

Maßzeichnung

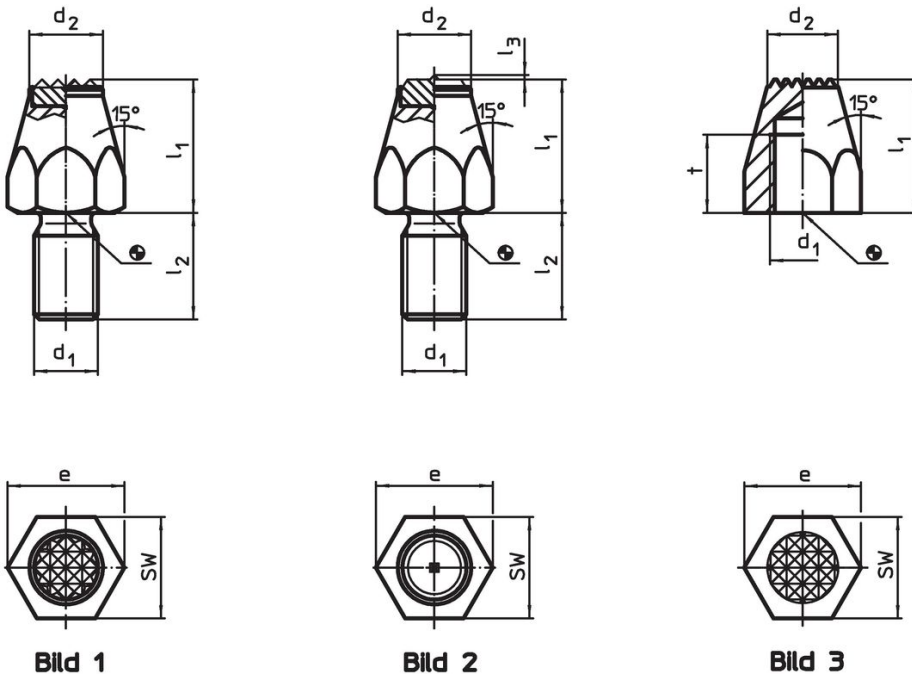



Bild 1

Bild 2

Bild 3

Bestellinformationen

Abmessungen						SW	Anzugsdrehmoment max.		Art.-Nr.
l_1	d_1	l_2	l_3	d_2	e	[mm]	[Nm]		
mit Hartmetallplatte, mit Spitze und Gewindezapfen – Bild 2									
25	M12	20	0,8	13,8	21,9	19	60	65	22680.0123

Anwendungsbeispiel



Compliance

RoHS-konform

Konform gemäß Richtlinie 2011/65/EU und Richtlinie 2015/863.

Enthält keine SVHC-Stoffe

Keine SVHC Substanzen mit mehr als 0,1% w/w enthalten – SVHC Liste Stand 27.06.2024.

Enthält keine Proposition 65 Stoffe

Keine Stoffe der Proposition 65 enthalten.
<https://www.P65Warnings.ca.gov/>

Frei von Konfliktmineralien

Dieses Produkt enthält keine als "Konfliktmineralien" bezeichneten Stoffe wie Tantal, Zinn, Gold oder Wolfram aus der demokratischen Republik Kongo oder angrenzender Länder.