

## Auflagebolzen • mit Riffel oder Spitze

22680.0083



### Produktbeschreibung

Für Werkstücke mit roher Oberfläche. Die Ausführung mit Spitze (Bild 2) ist besonders für Gussteile geeignet.

### Werkstoff

#### Einsatz

- Hartmetall, mit Spitze

#### Körper

- Vergütungsstahl, vergütet, brüniert

### Weiterführende Informationen

#### Weitere Produkte

- Bolzen

### Maßzeichnung

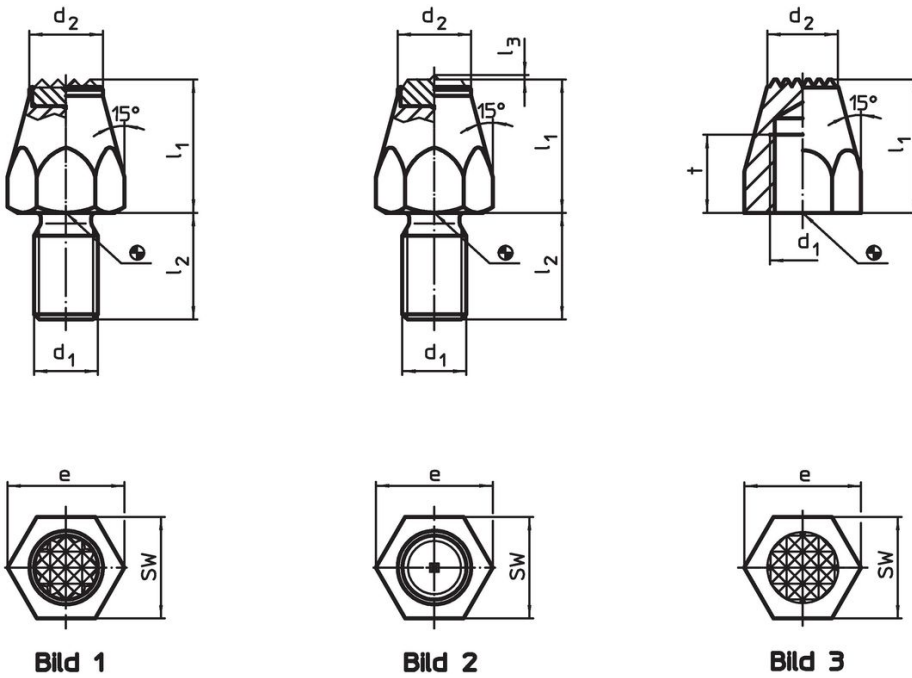



Bild 1

Bild 2

Bild 3

### Bestellinformationen

| Abmessungen   |       |       |       |       |     | SW   | Anzugs-<br>drehmoment<br>max. |  | Art.-Nr.   |
|---|-------|-------|-------|-------|-----|------|-------------------------------|---|------------|
| $l_1$   | $d_1$ | $l_2$ | $l_3$ | $d_2$ | $e$ |      |                               |   |            |
| [mm]  |       |       |       |       |     | [mm] | [Nm]                          | [g]   |            |
| mit Hartmetallplatte, mit Spitze und Gewindezapfen – Bild 2 |       |       |       |       |     |      |                               |   |            |
| 15  | M8    | 13    | 0,8   | 12,5  | 15  | 13   | 18                            | 22  | 22680.0083 |

## Anwendungsbeispiel



## Compliance

### RoHS-konform

Konform gemäß Richtlinie 2011/65/EU und Richtlinie 2015/863.

### Enthält keine SVHC-Stoffe

Keine SVHC Substanzen mit mehr als 0,1% w/w enthalten – SVHC Liste Stand 27.06.2024.

### Enthält keine Proposition 65 Stoffe

Keine Stoffe der Proposition 65 enthalten.  
<https://www.P65Warnings.ca.gov/>

### Frei von Konfliktmineralien

Dieses Produkt enthält keine als "Konfliktmineralien" bezeichneten Stoffe wie Tantal, Zinn, Gold oder Wolfram aus der demokratischen Republik Kongo oder angrenzender Länder.